

Преобразователи частоты VECTOR-75 compact EKF Basic

ОПИСАНИЕ



VT75C XX X EKF Basic

линейка преобразователей частоты VECTOR VT75c - общепромышленные преобразователи частоты VECTOR-75 compact EKF Basic

номинальная (расширенная) мощность двигателя
 0R4 - 0,4 кВт
 0R7 - 0,75 кВт
 1R5 - 1,5 кВт
 2R2 - 2,2 кВт

количество фаз на входе
 1 - 1 фаза 230 В
 3 - 3 фазы 3 x 400 В

LCD
дисплей

ГАРАНТИЯ
1
ГОД

EAC

микропроцессорное устройство

ЭКСПЛУАТАЦИЯ
3
ГОДА

ДЛЯ
1ф/3ф
СЕТИ

Компактный преобразователь частоты VECTOR-75 compact EKF Basic предназначен для управления скоростью вращения электродвигателей, применяемых в широком спектре промышленного оборудования. Преобразователь обеспечивает точное поддержание скорости а также снижение расходов на электроэнергию. Выпускаются на номинальные мощности от 0,4 кВт до 2,2 кВт.

ПРИМЕНЕНИЕ



Общепромышленные преобразователи частоты VECTOR EKF Basic применяются в системах автоматизации вентиляции, насосного оборудования, в системах электроприводов конвейеров, лифтов и т.д. Обеспечивают:

- плавный пуск электродвигателя;
- регулирование частоты вращения электродвигателя;
- защиту электродвигателя от перегрузок;
- уменьшение пусковых токов;
- преобразование однофазной сети в трехфазную (однофазные преобразователи).

ПРЕИМУЩЕСТВА



Выносной пульт в комплекте



Платы покрыты лаком



Встроенный интерфейс RS485




Компактное исполнение



Возможность установки как на DIN-рейку так и на монтажную плату

АССОРТИМЕНТ

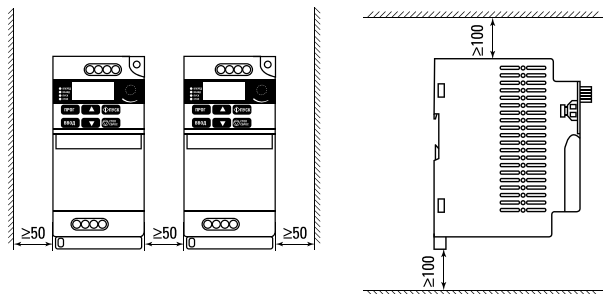
Изображение	Наименование	Ном. мощность двигателя, кВт	Ном. входной ток, А	Ном. выходной ток, А	Вес нетто, кг	Артикул
	1 фаза, 220-240 В ±20%					
	Преобразователь частоты 0,4кВт 1x230В VECTOR-75 compact EKF Basic	0,75	5,4	2,3	1,3	VT75-0R7-3B
	Преобразователь частоты 0,75кВт 1x230В VECTOR-75 compact EKF Basic	1,5	8,2	4,0	1,3	VT75-1R5-3B
	Преобразователь частоты 1,5кВт 1x230В VECTOR-75 compact EKF Basic	2,2	14,0	7,0	1,3	VT75-2R2-3B
	3 фазы, 380-440 В ±20%					
	Преобразователь частоты 0,75кВт 3x400В VECTOR-75 compact EKF Basic	0,75	3,4	2,1	2,5	VT75-4R0-3B
Преобразователь частоты 1,5кВт 3x400В VECTOR-75 compact EKF Basic	5,5	5,0	3,8	2,5	VT75-5R5-3B	
Преобразователь частоты 2,2кВт 3x400В VECTOR-75 compact EKF Basic	7,5	5,8	5,1	3,0	VT75-7R5-3B	

ТЕХНИЧЕСКИЕ ХАРАКТЕРИСТИКИ

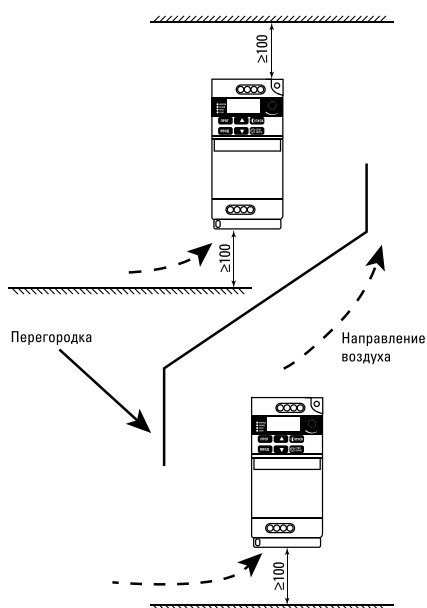
Параметры	Значения
Минимальная мощность при работе от однофазной сети (1x230)	0,4
Максимальная мощность при работе от однофазной сети (1x230)	1,5
Минимальная мощность при работе от трехфазной сети (3x400)	0,75
Максимальная мощность при работе от трехфазной сети (3x400)	2,2
Выходная частота, Гц	600
Выходное напряжение при питании от сети 3x400	400
Несущая частота, кГц	16
Пусковой момент, %	V/F - 150% при 1 Гц
Допустимая перегрузка	150% 60 с
Скалярное управление V/F	да
Входы/выходы	
Количество дискретных входов	4
Количество аналоговых входов	1
Количество дискретных выходов, реле/транзистор	1
Количество аналоговых выходов	1
Интерфейсы	
RS-485, протокол Modbus RTU	Есть
PID	Есть
PLC	Есть
Конструкция	
Охлаждение	Вентилятор
Температура окружающей среды, °С	-10...+50
Климатическое исполнение	УХЛ4
Степень защиты	IP20

Особенности эксплуатации и монтажа

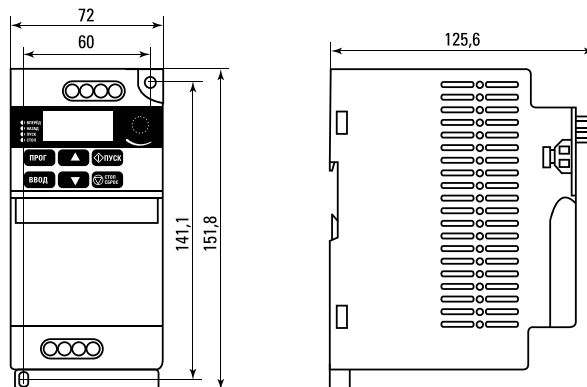
Монтаж при параллельной установке нескольких преобразователей



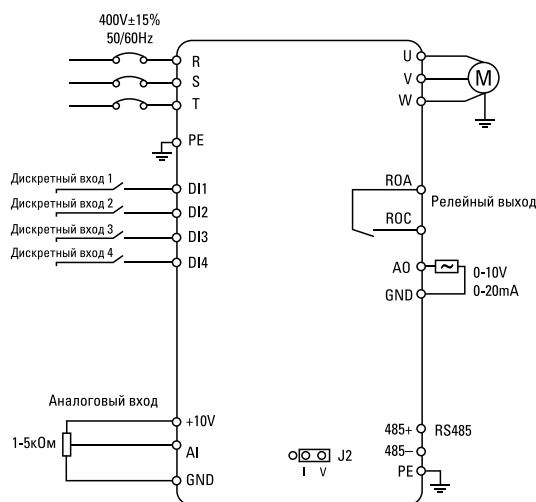
Монтаж при вертикальной установке нескольких преобразователей



Габаритные и установочные размеры



Типовая схема подключения



Типовая комплектация

1. Преобразователь частоты VECTOR-75 compact EKF Basic.
2. Руководство по эксплуатации.
3. Паспорт.