

Оглавление

1. Рекомендации по подбору насосов	2
2. Насосные агрегаты АЦМК-С 16000	5
1.1. Общие сведения	5
2.1. Условное обозначение насоса (корпус из чугуна)	6
2.2. Условное обозначение насоса (корпус из нержавеющей стали)	6
2.3. Графики полей характеристик насосов	7
2.4. Конструкция и таблица материалов	8
2.5. Параметры электродвигателей насосов	9
2.6. Характеристики АЦМК-С 16050-32-125, АЦМК-С 16050-32-160, 2-пол.	10
2.7. Характеристики АЦМК-С 16050-32-200, АЦМК-С 16050-32-250, 2-пол.	12
2.8. Характеристики АЦМК-С 16065-50-125, АЦМК-С 16065-50-160, 2-пол.	14
2.9. Характеристики АЦМК-С 16065-40-200, АЦМК-С 16065-40-250, 2-пол.	16
2.10. Характеристики АЦМК-С 16065-40-315, АЦМК-С 16080-65-125, 2-пол.	18
2.11. Характеристики АЦМК-С 16080-65-160, АЦМК-С 16080-50-200, 2-пол.	20
2.12. Характеристики АЦМК-С 16080-50-250, АЦМК-С 16080-50-315, 2-пол.	22
2.13. Характеристики АЦМК-С 16100-80-125, АЦМК-С 16100-80-160, 2-пол.	24
2.14. Характеристики АЦМК-С 16100-65-200, АЦМК-С 16100-65-250, 2-пол.	26
2.15. Характеристики АЦМК-С 16100-65-315, АЦМК-С 16125-80-160, 2-пол.	28
2.16. Характеристики АЦМК-С 16125-80-200, АЦМК-С 16125-80-250, 2-пол.	30
2.17. Характеристики АЦМК-С 16125-80-315, АЦМК-С 16125-100-200, 2-пол.	32
2.18. Характеристики АЦМК-С 16125-100-250, АЦМК-С 16125-100-315, 2-пол.	34
2.19. Характеристики АЦМК-С 16125-80-400, АЦМК-С 16125-100-400, 4-пол.	36
2.20. Характеристики АЦМК-С 16150-125-250, АЦМК-С 16150-125-315, 4-пол.	38
2.21. Характеристики АЦМК-С 16150-125-400, АЦМК-С 16200-150-250, 4-пол.	40
2.22. Характеристики АЦМК-С 16200-150-315, АЦМК-С 16200-150-400, 4-пол.	42
2.23. Характеристики АЦМК-С 16250-200-250, АЦМК-С 16250-200-315, 4-пол.	44
2.24. Характеристики АЦМК-С 16250-200-400, АЦМК-С 16300-250-250, 4-пол.	46
2.25. Характеристики АЦМК-С 16300-250-315, АЦМК-С 16300-250-400, 4-пол.	48
2.26. Размеры фланцев насоса АЦМК-С 16000	50
3. Монтаж насосов АЦМК-С 16000	50
4. Опросный лист для подбора марки насоса	51

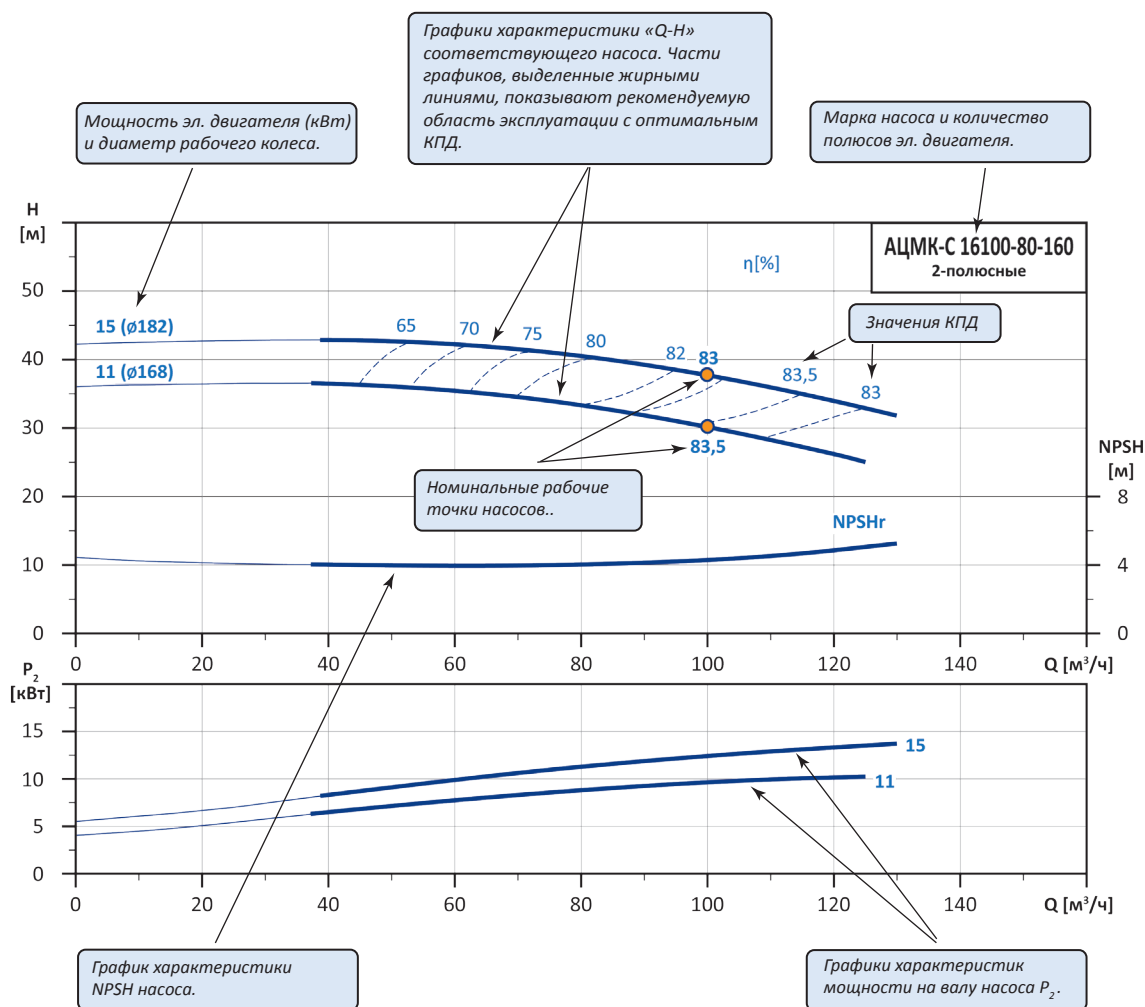
1. Рекомендации по подбору насосов

Марка агрегата

Марка агрегата должна определяться на основе:

- расхода и давления в точке подключения водоразборной арматуры;
- падения давления в результате перепада высот;
- учета потерь на трение в трубопроводе; может возникнуть необходимость в расчётном определении падения давления в трубах большой протяжённости, в коленах, клапанах и т.п.;
- максимального КПД в расчётной рабочей точке;
- кавитационного расчета.

Графики рабочих характеристик (пояснение)



Для приведённых выше характеристик действительны следующие указания:

1. Для снятия характеристик применялась вода при температуре 20 °С, не содержащая пузырьков воздуха;
2. Графики характеристик действительны при кинематической вязкости $\nu = 1 \text{ мм}^2/\text{с}$ (1сСт).

КПД насосных агрегатов

Если предполагается эксплуатация агрегата при постоянной подаче, то следует выбирать такой агрегат, у которого КПД в рабочей точке расположен близко к максимальному. В случае эксплуатации с регулированием характеристик или в условиях переменного водопотребления, необходимо выбирать такой агрегат, у которого наивысший КПД достигается в пределах рабочего диапазона, в котором агрегат эксплуатируется большую часть своего рабочего времени.

Кавитационный расчет

Расчёт на возможность возникновения кавитации в насосах рекомендуется производить в тех случаях, когда:

- перекачивается жидкость с высокой температурой;
- расход заметно превышает номинальное значение;
- водозабор происходит с глубины;
- водозабор осуществляется через всасывающий трубопровод большой протяжённости;
- плохие условия всасывания.

Во избежание возникновения кавитации необходимо обеспечить условия, при которых на входе насоса будет создаваться определённое давление при максимально возможном потреблении. Для определения условий кавитации используется параметр NPSH (аналог понятия «кавитационный запас»), представляющий собой зависимость минимального абсолютного давления, при котором в насосе не возникает кавитации. NPSH может быть представлен в двух понятиях: NPSH_r – значение NPSH, требуемое насосу, NPSH_a – значение NPSH, обеспечиваемое системой. Необходимо провести следующий расчет (см. рис. 1):

1. Определить значение **NPSH_a**, обеспечиваемое гидравлической системой на входе насоса:

$$NPSH_a = H_b - H_f - H_v - H_s - h, \text{ где}$$

H_b – атмосферное давление со стороны насоса; это максимальная теоретическая высота всасывания (см. таблицу 1);

H_f – потери давления на трение во всасывающем трубопроводе при расчетной подаче (учитываются также потери в переходах, запорной арматуре, обратном клапане);

H_v – давление насыщенных паров перекачиваемой жидкости при определенной температуре (см. таблицу 2);

H_s – запас надежности. Экспериментальная величина, равная 0,5 - 1 м, а для жидкостей, содержащих газ, – до 2 м;

h – высота всасывания (при уровне жидкости ниже входного патрубка насоса) или подпор (при уровне жидкости выше входного патрубка насоса; используется в формуле со знаком «минус»).

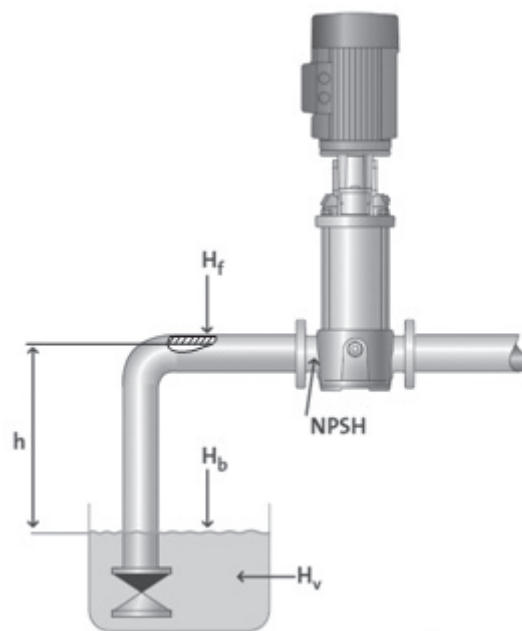


Рис. 1 Кавитационный расчет

Таблица 1

Атмосферное давление в зависимости от высоты над уровнем моря														
H, м	-600	0	100	200	300	400	500	600	700	110	900	1000	1200	2000
H_b, м	11,3	10,3	10,2	10,1	10	9,8	9,7	9,6	9,5	9,4	9,3	9,2	9,0	8,4

Таблица 2

Давление насыщенных паров при различных температурах														
T, °C	5	10	20	30	40	50	60	70	80	90	100	110	120	130
H_v, м	0,09	0,12	0,24	0,43	0,75	1,25	2,02	3,17	4,82	7,14	10,3	14,63	20,3	27,6

2. Определить значение **NPSH_r** по графику **NPSH** насоса при расчетной подаче.

3. Сравнить значение **NPSH_a** с **NPSH_r**, при этом:

- если **NPSH_a > NPSH_r**, то кавитации удастся избежать;
- если **NPSH_a < NPSH_r**, то кавитация возможна.

Максимальный подпор

Суммарное значение подпора и напора при нулевой подаче не должны превышать максимально допустимого давления в корпусе насоса. Максимально допустимое давление смотри в технических характеристиках агрегатов.

Дополнительные возможности

Поставляемые фирмой «Линас» электронасосы могут быть укомплектованы:

- Преобразователем частоты;
- Устройством плавного пуска;
- Устройством тепловой защиты двигателя и контроля «сухого хода» насоса.

Гарантийные обязательства

Гарантийный срок эксплуатации всех электронасосов, поставляемых ООО ПКФ «Линас», – **24 месяца** с момента ввода в эксплуатацию, но не более **27 месяцев** с момента продажи.

Гарантийный срок эксплуатации электронасосов увеличен до **36 месяцев** для насосов, приобретенных в комплекте с устройствами плавного пуска (УПП) или преобразователями частоты (ПЧ).

2. Насосные агрегаты АЦМК-С 16000

1.1. Общие сведения

Насосы АЦМК-С 16000 - центробежные, несамовсасывающие, консольные, одноступенчатые с горизонтальным расположением вала, осевым всасывающим и радиальным напорным патрубками. Рабочие колеса гидравлически разгружены от осевой нагрузки. Насос и электродвигатель установлены на общей стальной раме.

Благодаря технологичности конструкции демонтаж подшипникового узла с рабочим колесом и узлом уплотнения может выполняться без отсоединения корпуса насоса от трубопровода.

Рабочее колесо имеет оптимизированную конструкцию, диаметр входа увеличен, что позволяет улучшить гидродинамику течения на входе и кавитационные характеристики насоса, делает работу насоса более стабильной и малозумной.

Технические характеристики

- Подача - до 1300 м³/ч;
- Напор - до 160 м;
- Максимальное рабочее давление - 16 бар;
- Максимальное давление на входе - 6 бар;
- Мощность электродвигателя - от 0,75 кВт до 200 кВт;
- DN патрубков насосов:
 - Всасывающие патрубки - DN50 - DN300;
 - Напорные патрубки - DN32 - DN250;
- Температура перекачиваемой жидкости - от минус 15 °С до + 110 °С;
- Температура окружающей среды - не более + 40 °С;
- Высота над уровнем моря - до 1000 м;

Область применения

Насосы АЦМК-С 16000 - предназначены для работы с чистыми, неагрессивными и взрывобезопасными жидкостями, не содержащими твердых или длинноволокнистых включений, физические и химические свойства которых близки к воде. Могут использоваться в:

- системах водоснабжения и водоподготовки;
- системах отопления, вентиляции и кондиционирования;
- противопожарных системах;
- ирригационных системах;
- системах водяного охлаждения и циркуляции;
- системах перекачивания производственно-хозяйственной воды;
- дренажных системах.

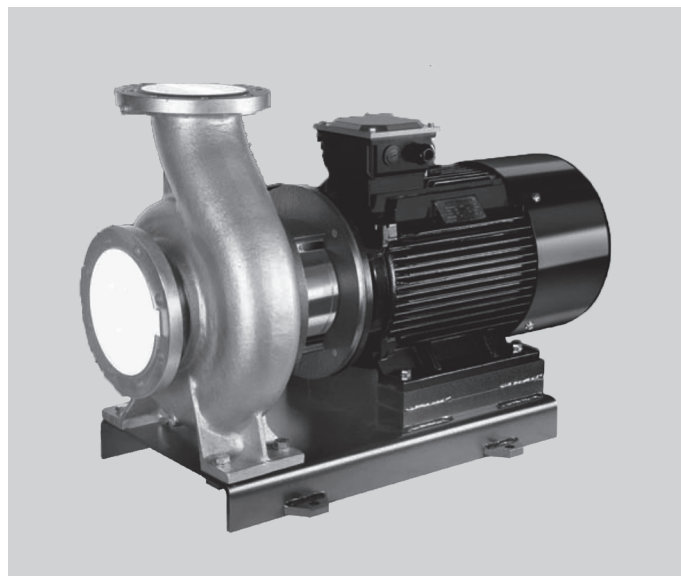


Рис. 2 Насос АЦМК-С 16000

Конструкция насосов АЦМК-С 16000

- Центробежный моноблочный одноступенчатый насос с осевым всасывающим и радиальным напорным патрубками;
- Насос включает в себя электродвигатель, проточную часть, рабочее колесо, вал, механическое торцевое уплотнение;
- В насосах применяются шариковые подшипники с консистентной смазкой;
- Насосы АЦМК-С 16000 могут поставляться в двух вариантах:
 - корпус изготовлен из чугуна, рабочее колесо в стандартном исполнении изготовлено из чугуна (по запросу возможно изготовление из нержавеющей стали AISI 304 или бронзы);
 - корпус и рабочее колесо (проточная часть) изготовлены из нержавеющей стали AISI 304 (по запросу возможно изготовление из стали AISI 316 или дуплексной);
- Электродвигатель - стандартный, трехфазный, асинхронный, двух или четырехполюсный переменного тока с воздушным охлаждением, класса энергоэффективности IE3, с напряжением питания 50 Гц 3х400В, степень защиты IP55, с классом изоляции обмоток F (155°С).
Подключение: Y - до 3,0 кВт включительно, Δ - от 4,0 кВт до 200,0 кВт.

2.1. Условное обозначение насоса (корпус из чугуна)

АЦМК - С 16100 - 65 - 200 / 209 - 22 / 2 - ЧЧ

1 2 3 4 5 6 7 8 9 10

- 1 — Тип насосного агрегата
- 2 — Обозначение серии насосов
- 3 — DN - диаметр всасывающего патрубка (мм)
- 4 — DN - диаметр напорного патрубка (мм)
- 5 — Номинальный диаметр рабочего колеса (мм)
- 6 — Фактический диаметр рабочего колеса (мм)
- 7 — Мощность электродвигателя (кВт)
- 8 — Количество полюсов электродвигателя:
[2] - два полюса; [4] - четыре полюса
- 9 — Материал корпуса насоса: [Ч] - чугун
- 10 — Материал рабочего колеса:
[Ч] - чугун; [Н] - нержавеющая сталь AISI 304; [Б] - бронза

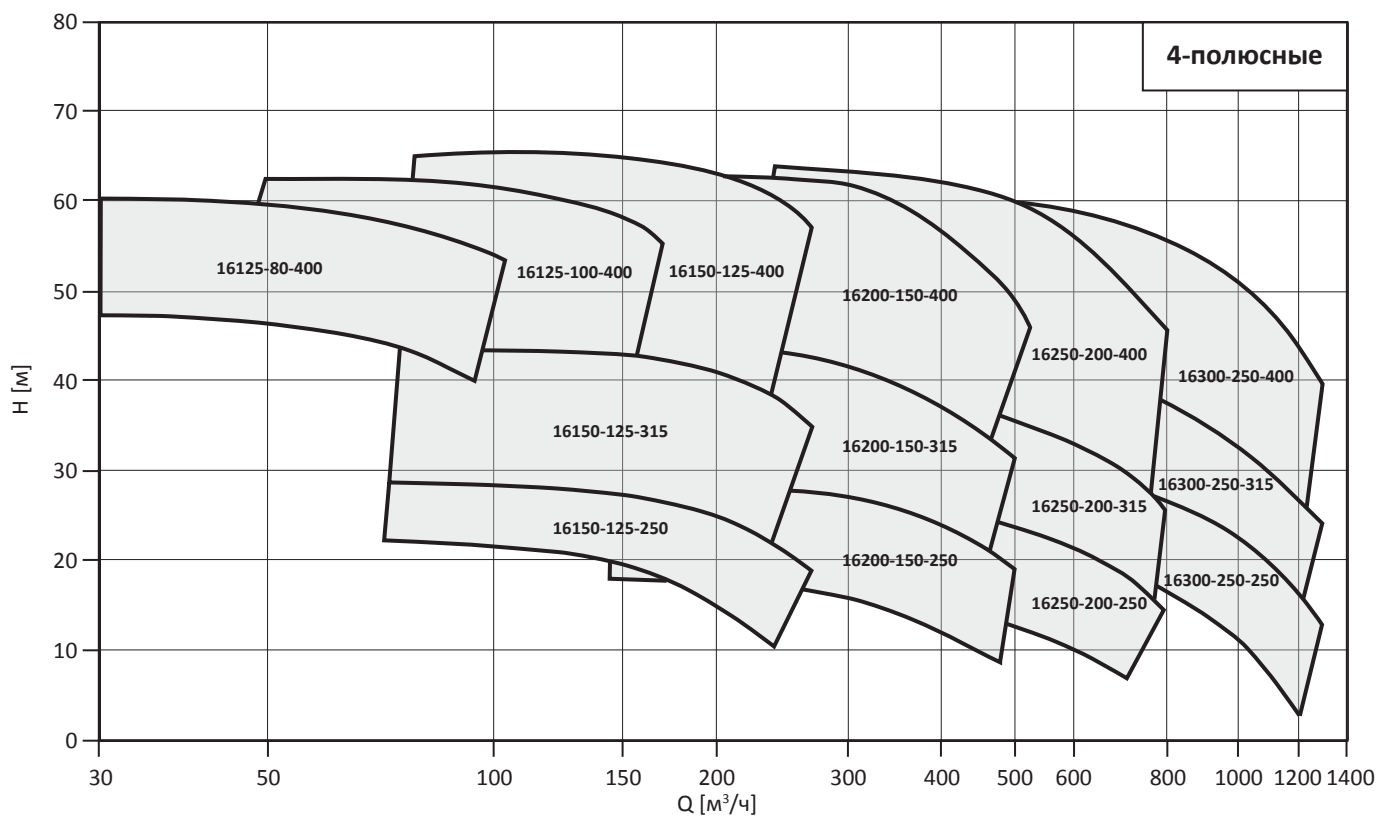
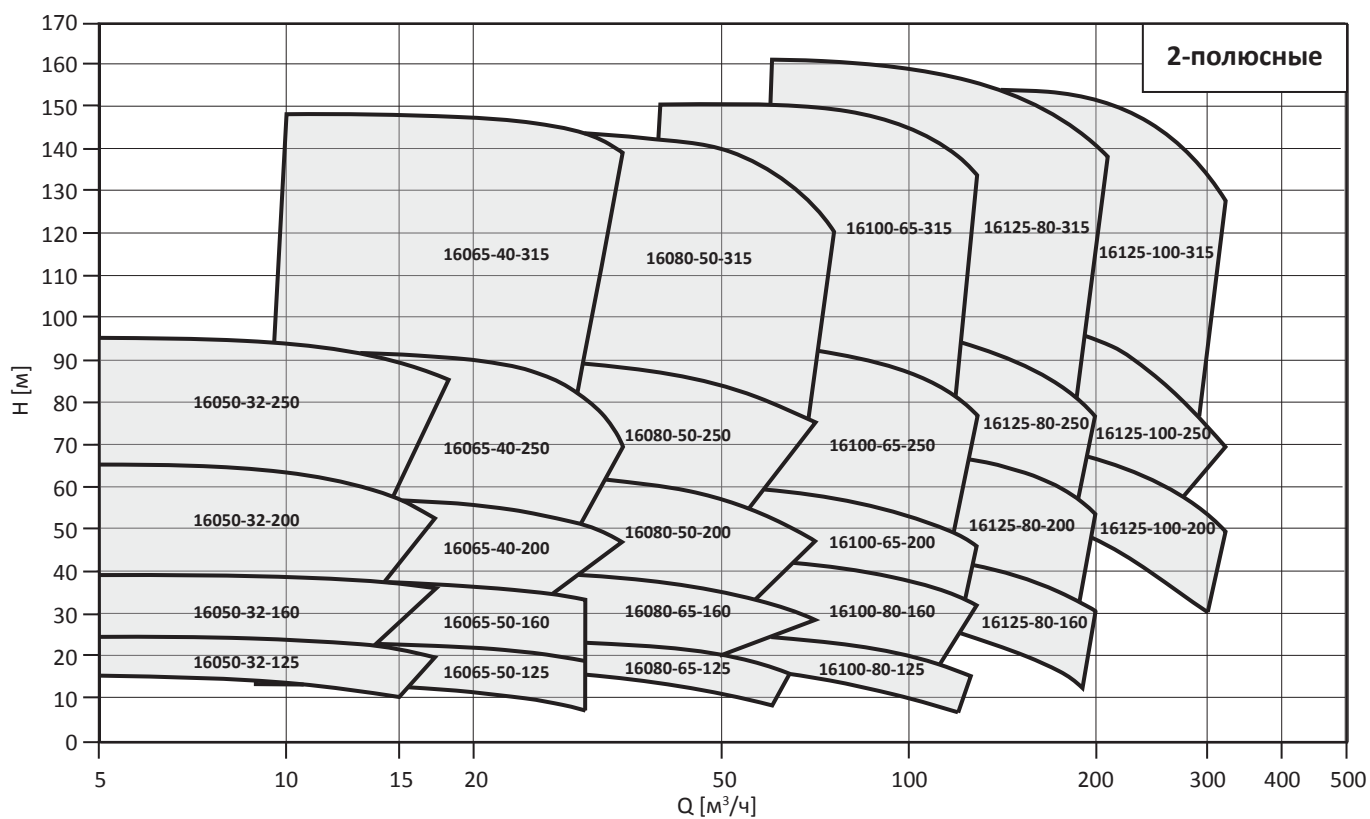
2.2. Условное обозначение насоса (корпус из нержавеющей стали)

АЦМК - С 16100 - 65 - 200 / 209 - 22 / 2 - Н1

1 2 3 4 5 6 7 8 9

- 1 — Тип насосного агрегата
- 2 — Обозначение серии насосов
- 3 — DN - диаметр всасывающего патрубка (мм)
- 4 — DN - диаметр напорного патрубка (мм)
- 5 — Номинальный диаметр рабочего колеса (мм)
- 6 — Фактический диаметр рабочего колеса (мм)
- 7 — Мощность электродвигателя (кВт)
- 8 — Количество полюсов электродвигателя:
[2] - два полюса; [4] - четыре полюса
- 9 — Материал проточной части насоса (корпус и рабочее колесо):
[Н] - нержавеющая сталь AISI 304; [Н1] - нержавеющая сталь AISI 316;
[Н2] - дуплексная сталь 2205

2.3. Графики полей характеристик насосов



2.4. Конструкция и таблица материалов

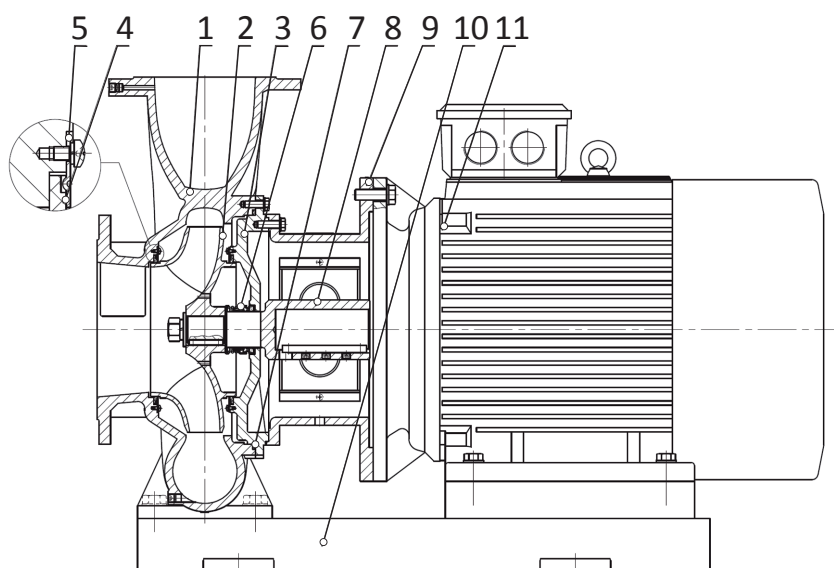


Таблица 3 Материалы АЦМК-С 16000 (корпус из чугуна)

№ п/п	Наименование детали	Материал	Код AISI/ASTM
1	Корпус насоса	Чугун QT500-7	ASTM80-55-06
2	Рабочее колесо	Чугун HT200	ASTM25B
3	Крышка насоса	Чугун HT200	ASTM25B
4	Уплотнительное кольцо	PPS	
5	Уплотнительная крышка	06Cr19Ni10	AISI304
6	Торцевое уплотнение	Графит/карбид кремния	
7	Кольцо уплотнительное O-Ring	Бутадиен-нитрильный каучук (NBR)	
8	Вал	Нерж. сталь 20Cr13	AISI420
9	Фланцевый адаптер	Чугун HT200	ASTM25B
10	Рама	Q235-A	AISTMA570
11	Электродвигатель		

Таблица 4 Материалы АЦМК-С 16000 (корпус из нержавеющей стали)

№ п/п	Наименование детали	Материал	Код AISI/ASTM
1	Корпус насоса	Нерж. сталь ZG07Cr19Ni10	AISI304
2	Рабочее колесо	Нерж. сталь ZG07Cr19Ni10	AISI304
3	Крышка насоса	Нерж. сталь ZG07Cr19Ni10	AISI304
4	Уплотнительное кольцо	PPS	
5	Уплотнительная крышка	06Cr19Ni10	AISI304
6	Торцевое уплотнение	Графит/карбид кремния	
7	Кольцо уплотнительное O-Ring	Бутадиен-нитрильный каучук (NBR)	
8	Вал	Нерж. сталь 06Cr 19Ni 10	AISI304
9	Фланцевый адаптер	Чугун HT200	ASTM25B
10	Рама	Q235-A	AISTMA570
11	Электродвигатель		

2.5. Параметры электродвигателей насосов

Таблица 5 Параметры электродвигателей 2900 об/мин, 3х230/400В

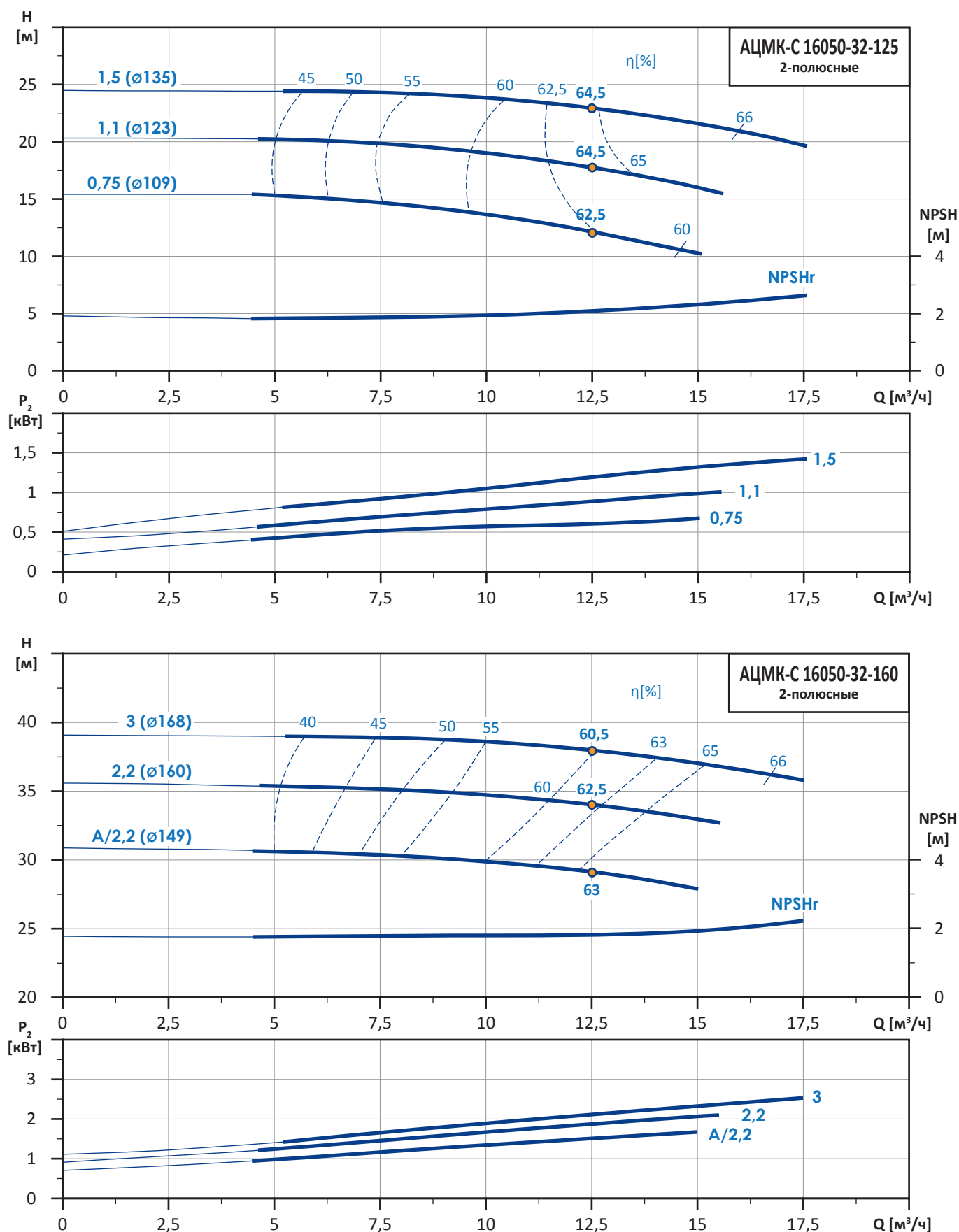
Мощность двигателя, кВт	Энерго-эффективность	Напряжение, В схема подключения	I ном, А	N, об/мин
0,75	IE3	Δ230/Y400	Δ2,8/Y1,6	2900
1,1	IE3	Δ230/Y400	Δ4,1/Y2,4	2900
1,5	IE3	Δ230/Y400	Δ5,4/Y3,1	2900
2,2	IE3	Δ230/Y400	Δ7,6/Y4,4	2900
3,0	IE3	Δ230/Y400	Δ10,2/Y5,9	2900
4,0	IE3	Δ400	Δ7,7	2900
5,5	IE3	Δ400	Δ10,5	2950
7,5	IE3	Δ400	Δ14,0	2950
11,0	IE3	Δ400	Δ20,3	2950
15,0	IE3	Δ400	Δ27,5	2950
18,5	IE3	Δ400	Δ33,7	2950
22,0	IE3	Δ400	Δ40,0	2950
30,0	IE3	Δ400	Δ54,2	2950
37,0	IE3	Δ400	Δ66,6	2950
45,0	IE3	Δ400	Δ80,9	2950
55,0	IE3	Δ400	Δ98,5	2950
75,0	IE3	Δ400	Δ133,9	2950
90,0	IE3	Δ400	Δ160,4	2950
110,0	IE3	Δ400	Δ195,6	2950
132,0	IE3	Δ400	Δ234,3	2950
160,0	IE3	Δ400	Δ283,6	2950

Таблица 6 Параметры электродвигателей 1480 об/мин, 3х400В

Мощность двигателя, кВт	Энерго-эффективность	Напряжение, В схема подключения	I ном, А	N, об/мин
11,0	IE3	Δ400	Δ21,6	1480
15,0	IE3	Δ400	Δ28,9	1480
18,5	IE3	Δ400	Δ35,1	1480
22,0	IE3	Δ400	Δ41,6	1480
30,0	IE3	Δ400	Δ56,5	1480
37,0	IE3	Δ400	Δ69,5	1480
45,0	IE3	Δ400	Δ84,3	1480
55,0	IE3	Δ400	Δ101,5	1480
75,0	IE3	Δ400	Δ136,4	1480
90,0	IE3	Δ400	Δ161,7	1480
110,0	IE3	Δ400	Δ195,0	1480
132,0	IE3	Δ400	Δ233,8	1480
160,0	IE3	Δ400	Δ279,6	1480
200,0	IE3	Δ400	Δ349,2	1480

2.6. Характеристики АЦМК-С 16050-32-125, АЦМК-С 16050-32-160, 2-пол.

Гидравлические характеристики агрегатов

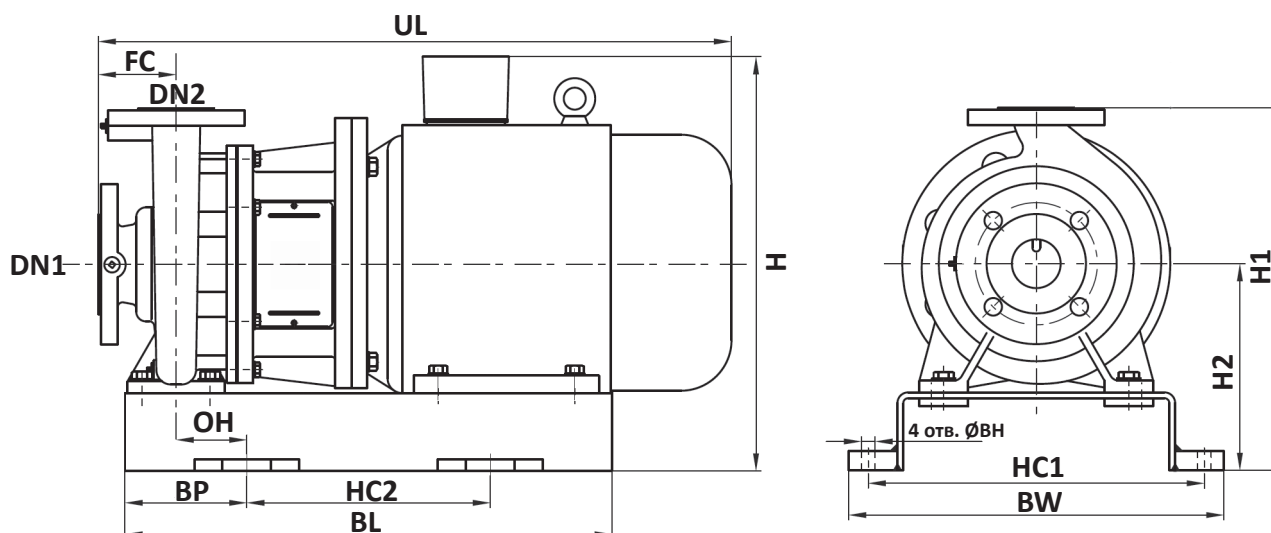


Примечание: P_2 - мощность на валу насоса.

Характеристики АЦМК-С 16050-32-125, АЦМК-С 16050-32-160, 2-пол. Мощность, обороты двигателя, номинальная подача, напор

Таблица 7

Марка насоса	Мощность двигателя, кВт	n, об/мин	Номинальная рабочая точка		
			Q, м³/ч	H, м	КПД, %
АЦМК-С 16050-32-125/109	0,75	2900	12,5	12	62,5
АЦМК-С 16050-32-125/123	1,1	2900	12,5	17,5	64,5
АЦМК-С 16050-32-125/135	1,5	2900	12,5	22,2	64,5
АЦМК-С 16050-32-160А/149	2,2	2900	12,5	28,5	63
АЦМК-С 16050-32-160/160	2,2	2900	12,5	34	62,5
АЦМК-С 16050-32-160/168	3,0	2900	12,5	38	60,5



Габаритные и присоединительные размеры, масса

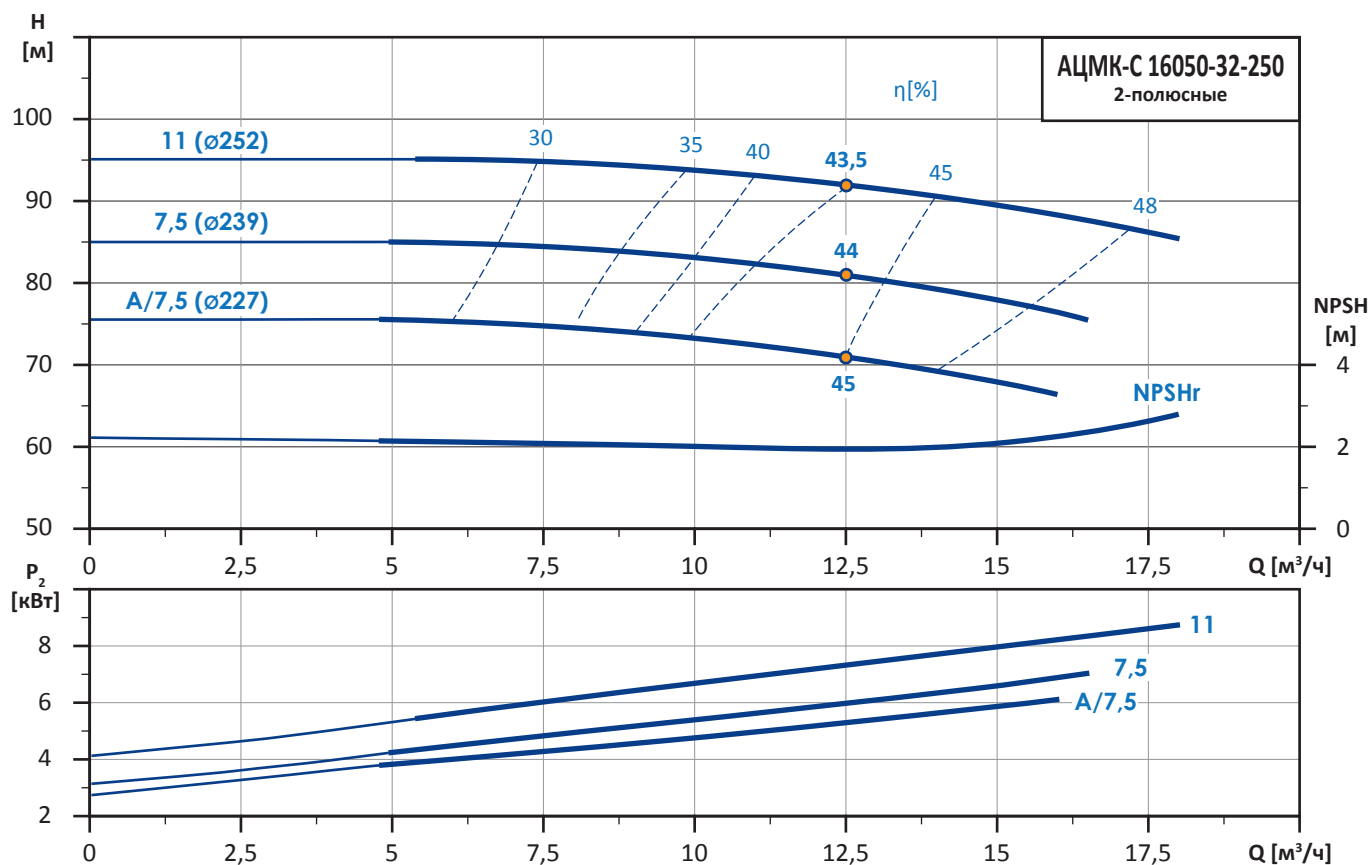
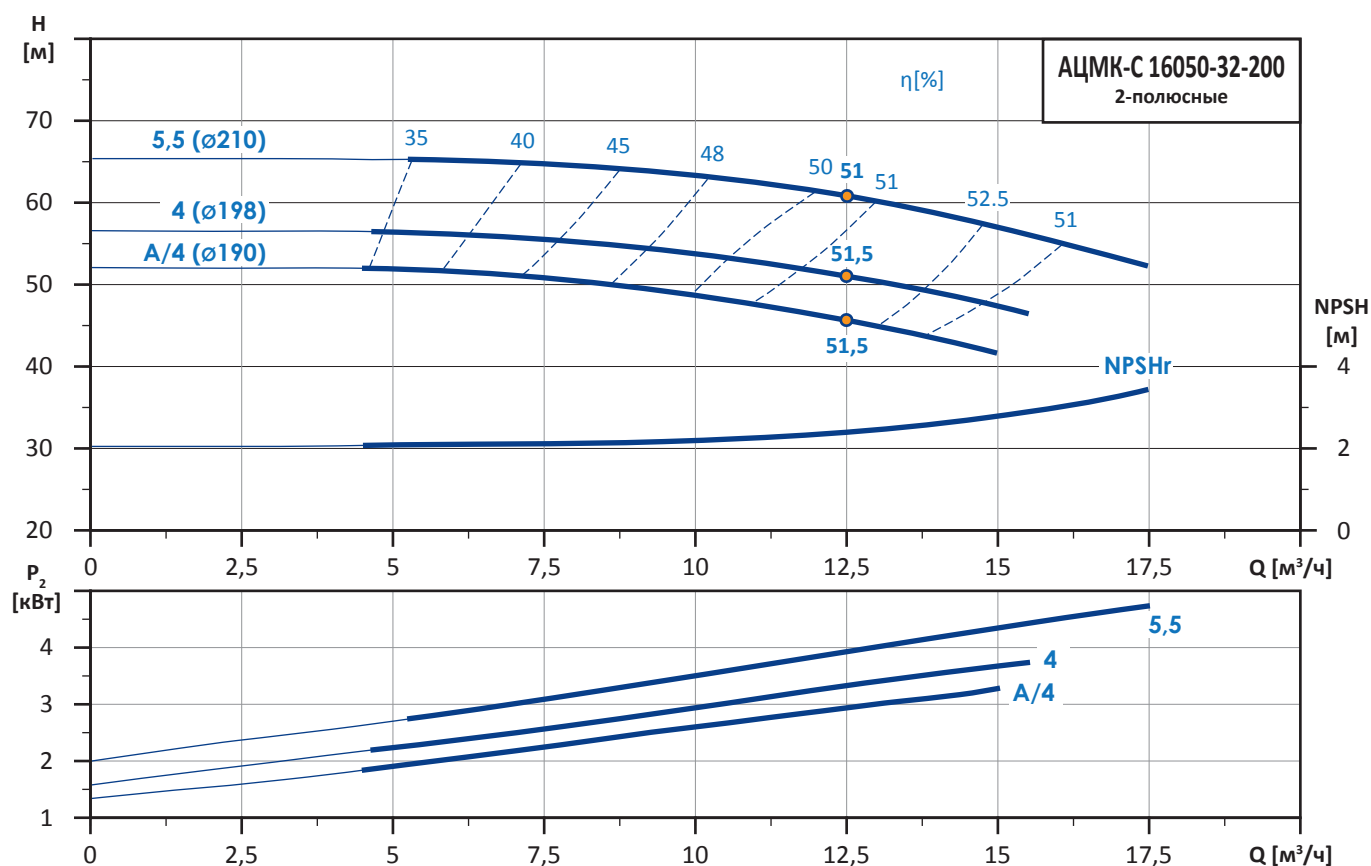
Таблица 8

Марка насоса	Габаритные и присоединительные размеры, мм														Масса, кг
	DN1	DN2	H	H1	H2	HC1	HC2	BW	BL	BP	BH	OH	UL	FC	
АЦМК-С 16050-32-125/109	50	32	320	332	192	306	250	346	450	100	14	45	463	80	51
АЦМК-С 16050-32-125/123	50	32	320	332	192	306	250	346	450	100	14	45	463	80	52
АЦМК-С 16050-32-125/135	50	32	310	332	192	306	250	346	450	100	14	45	507	80	58
АЦМК-С 16050-32-160А/149	50	32	332	372	212	306	250	346	450	100	14	47,5	506	80	67
АЦМК-С 16050-32-160/160	50	32	332	372	212	306	250	346	450	100	14	47,5	506	80	67
АЦМК-С 16050-32-160/168	50	32	344	372	212	306	250	346	450	100	14	47,5	556	80	81

Примечание: Значения габаритных размеров и массы носят информационный характер и могут отличаться от реальных, более подробную информацию можно получить у менеджера при заказе.

2.7. Характеристики АЦМК-С 16050-32-200, АЦМК-С 16050-32-250, 2-пол.

Гидравлические характеристики агрегатов

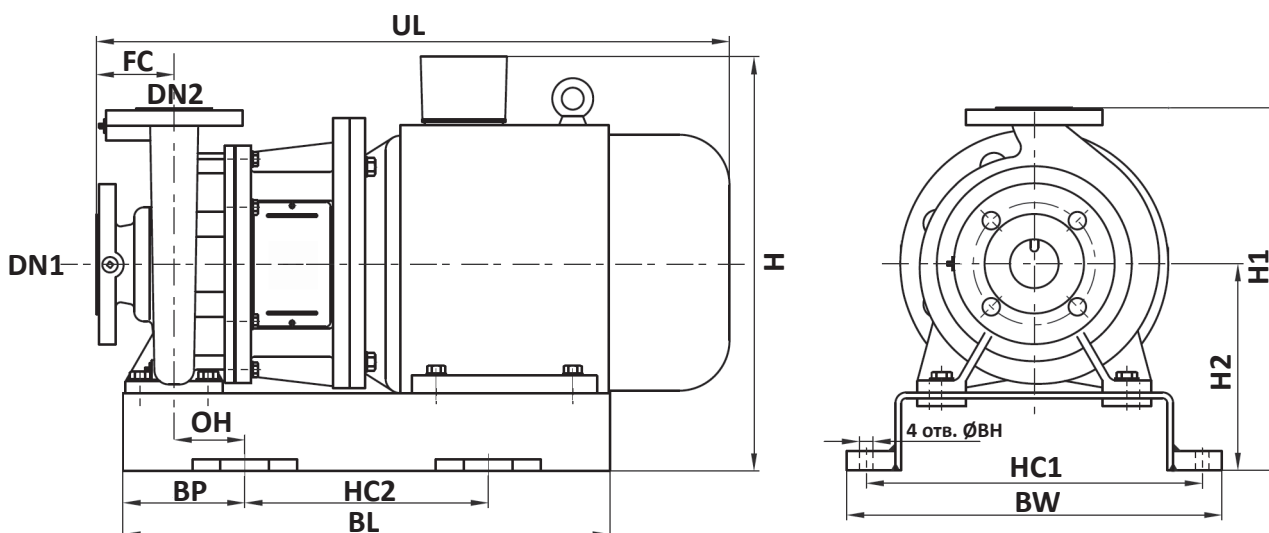


Примечание: P₂- мощность на валу насоса.

Характеристики АЦМК-С 16050-32-200, АЦМК-С 16050-32-250, 2-пол. Мощность, обороты двигателя, номинальная подача, напор

Таблица 9

Марка насоса	Мощность двигателя, кВт	n, об/мин	Номинальная рабочая точка		
			Q, м³/ч	H, м	КПД, %
АЦМК-С 16050-32-200А/190	4,0	2900	12,5	45	51,5
АЦМК-С 16050-32-200/198	4,0	2900	12,5	51	51,5
АЦМК-С 16050-32-200/210	5,5	2950	12,5	61	51
АЦМК-С 16050-32-250А/227	7,5	2950	12,5	71	45
АЦМК-С 16050-32-250/239	7,5	2950	12,5	81	44
АЦМК-С 16050-32-250/252	11,0	2950	12,5	92	43,5



Габаритные и присоединительные размеры, масса

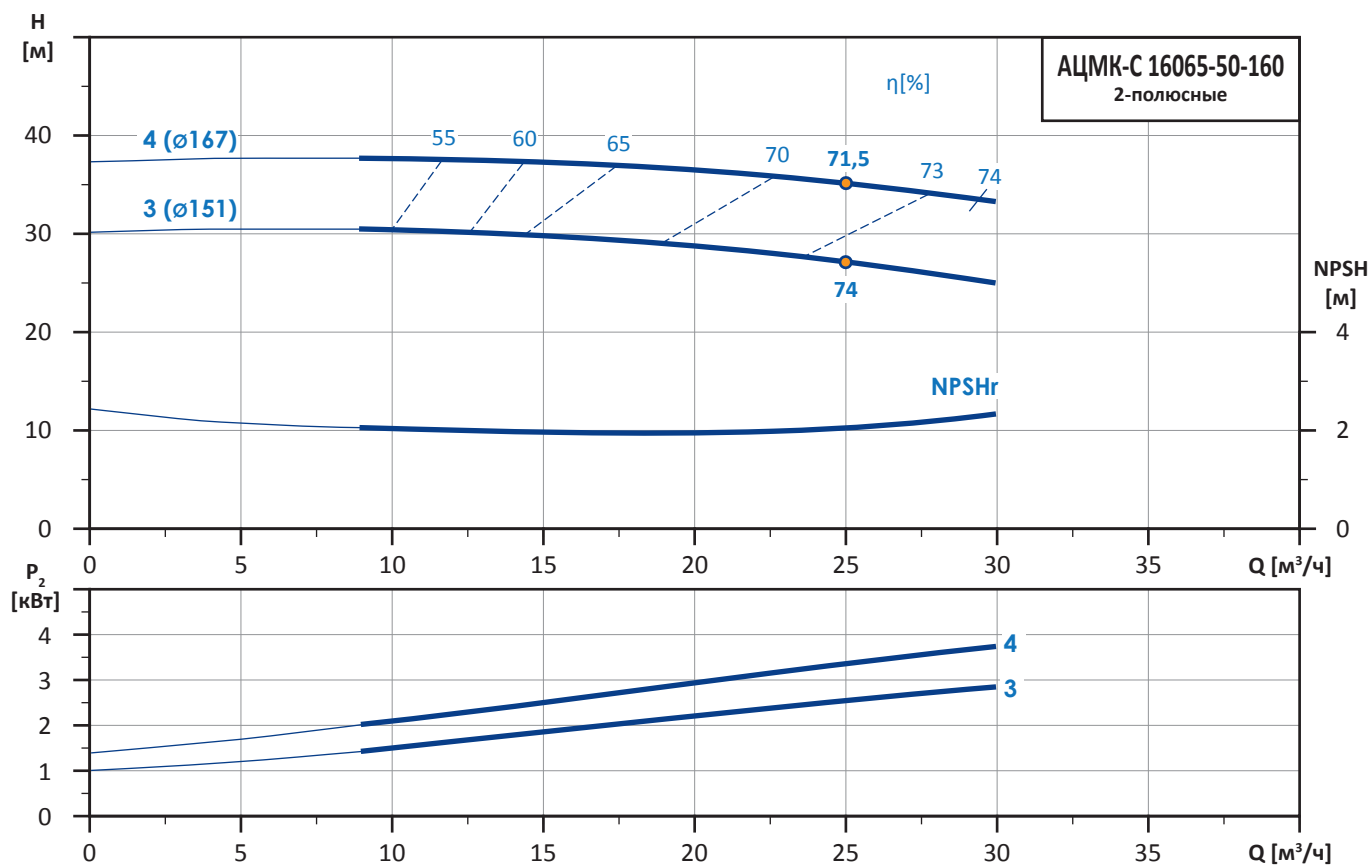
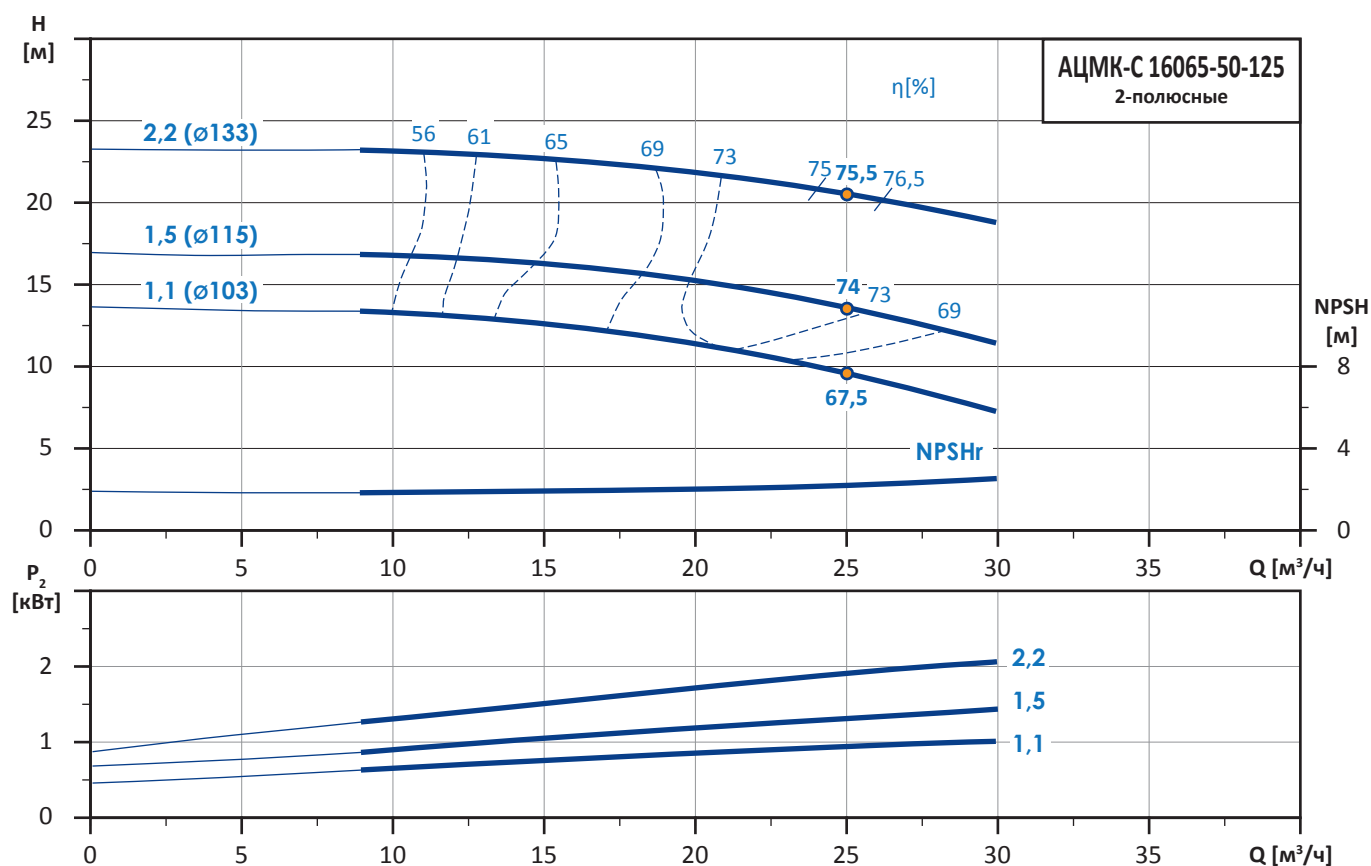
Таблица 10

Марка насоса	Габаритные и присоединительные размеры, мм														Масса, кг
	DN1	DN2	H	H1	H2	HC1	HC2	BW	BL	BP	BH	OH	UL	FC	
АЦМК-С 16050-32-200А/190	50	32	393	420	240	306	250	346	450	100	14	47,5	568	80	90
АЦМК-С 16050-32-200/198	50	32	393	420	240	306	250	346	450	100	14	47,5	568	80	90
АЦМК-С 16050-32-200/210	50	32	408	420	240	350	300	390	500	100	14	45	623	80	103
АЦМК-С 16050-32-250А/227	50	32	428	485	260	390	300	430	510	105	14	36,5	646	100	128
АЦМК-С 16050-32-250/239	50	32	428	485	260	390	300	430	510	105	14	36,5	646	100	128
АЦМК-С 16050-32-250/252	50	32	485	485	260	390	400	430	660	130	18	61,5	792	100	185

Примечание: Значения габаритных размеров и массы носят информационный характер и могут отличаться от реальных, более подробную информацию можно получить у менеджера при заказе.

2.8. Характеристики АЦМК-С 16065-50-125, АЦМК-С 16065-50-160, 2-пол.

Гидравлические характеристики агрегатов

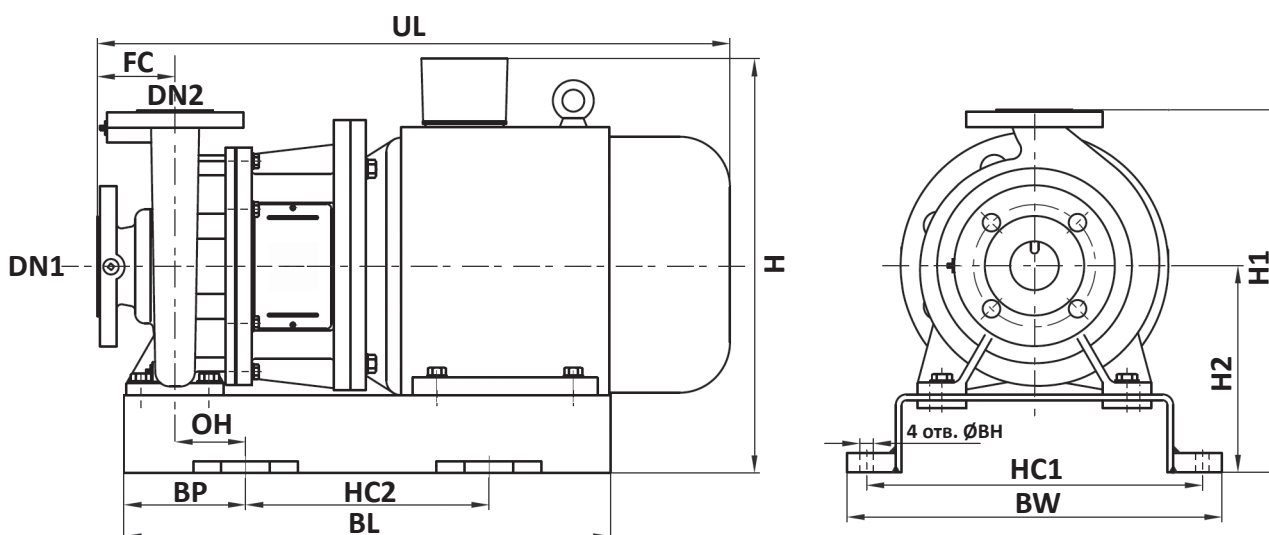


Примечание: P_2 - мощность на валу насоса.

Характеристики АЦМК-С 16065-50-125, АЦМК-С 16065-50-160, 2-пол. Мощность, обороты двигателя, номинальная подача, напор

Таблица 11

Марка насоса	Мощность двигателя, кВт	n, об/мин	Номинальная рабочая точка		
			Q, м³/ч	H, м	КПД, %
АЦМК-С 16065-50-125/103	1,1	2900	25	9	67,5
АЦМК-С 16065-50-125/115	1,5	2900	25	13,5	74
АЦМК-С 16065-50-125/133	2,2	2900	25	20,5	75,5
АЦМК-С 16065-50-160/151	3,0	2900	25	27	74
АЦМК-С 16065-50-160/167	4,0	2900	25	35	71,5



Габаритные и присоединительные размеры, масса

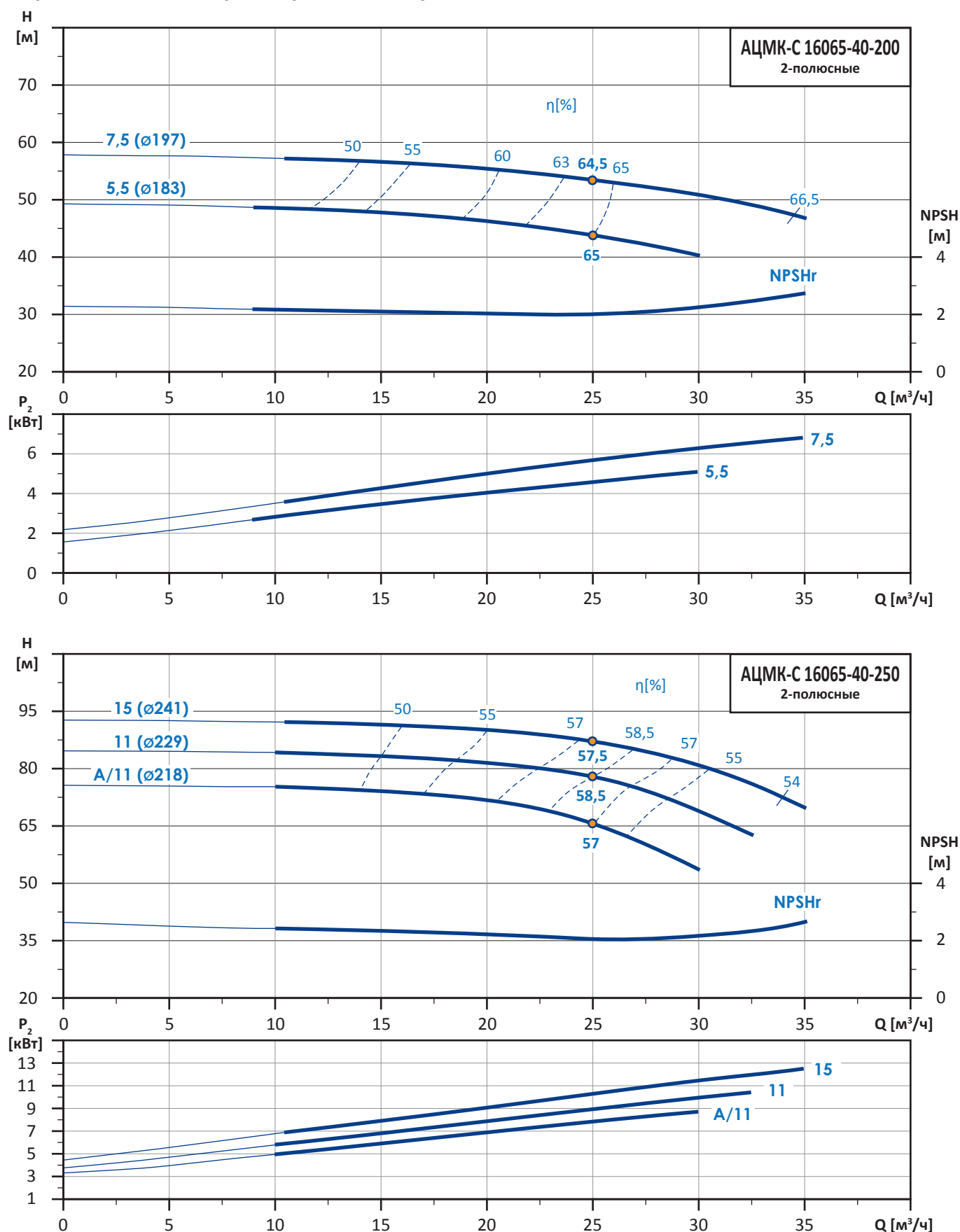
Таблица 12

Марка насоса	Габаритные и присоединительные размеры, мм														Масса, кг
	DN1	DN2	H	H1	H2	HC1	HC2	BW	BL	BP	BH	OH	UL	FC	
АЦМК-С 16065-50-125/103	65	50	320	332	192	306	250	346	450	100	14	45	463	80	56
АЦМК-С 16065-50-125/115	65	50	312	332	192	306	250	346	450	100	14	45	509	80	61
АЦМК-С 16065-50-125/133	65	50	312	332	192	306	250	346	450	100	14	45	509	80	64
АЦМК-С 16065-50-160/151	65	50	344	372	212	306	250	346	450	100	14	47,5	559	80	85
АЦМК-С 16065-50-160/167	65	50	365	372	212	306	250	346	450	100	14	47,5	570	80	93

Примечание: Значения габаритных размеров и массы носят информационный характер и могут отличаться от реальных, более подробную информацию можно получить у менеджера при заказе.

2.9. Характеристики АЦМК-С 16065-40-200, АЦМК-С 16065-40-250, 2-пол.

Гидравлические характеристики агрегатов

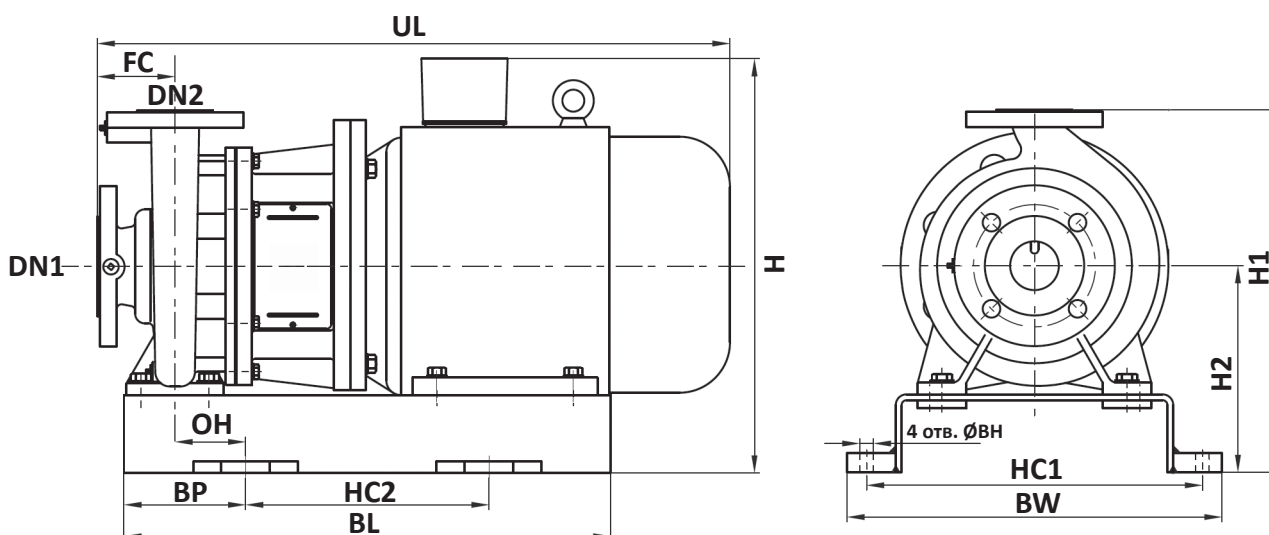


Примечание: P₂- мощность на валу насоса.

Характеристики АЦМК-С 16065-40-200, АЦМК-С 16065-40-250, 2-пол. Мощность, обороты двигателя, номинальная подача, напор

Таблица 13

Марка насоса	Мощность двигателя, кВт	n, об/мин	Номинальная рабочая точка		
			Q, м³/ч	H, м	КПД, %
АЦМК-С 16065-40-200/183	5,5	2950	25	44	65
АЦМК-С 16065-40-200/197	7,5	2950	25	53,5	64,5
АЦМК-С 16065-40-250А/218	11,0	2950	25	65	57
АЦМК-С 16065-40-250/229	11,0	2950	25	76,5	58,5
АЦМК-С 16065-40-250/241	15,0	2950	25	87	57,5



Габаритные и присоединительные размеры, масса

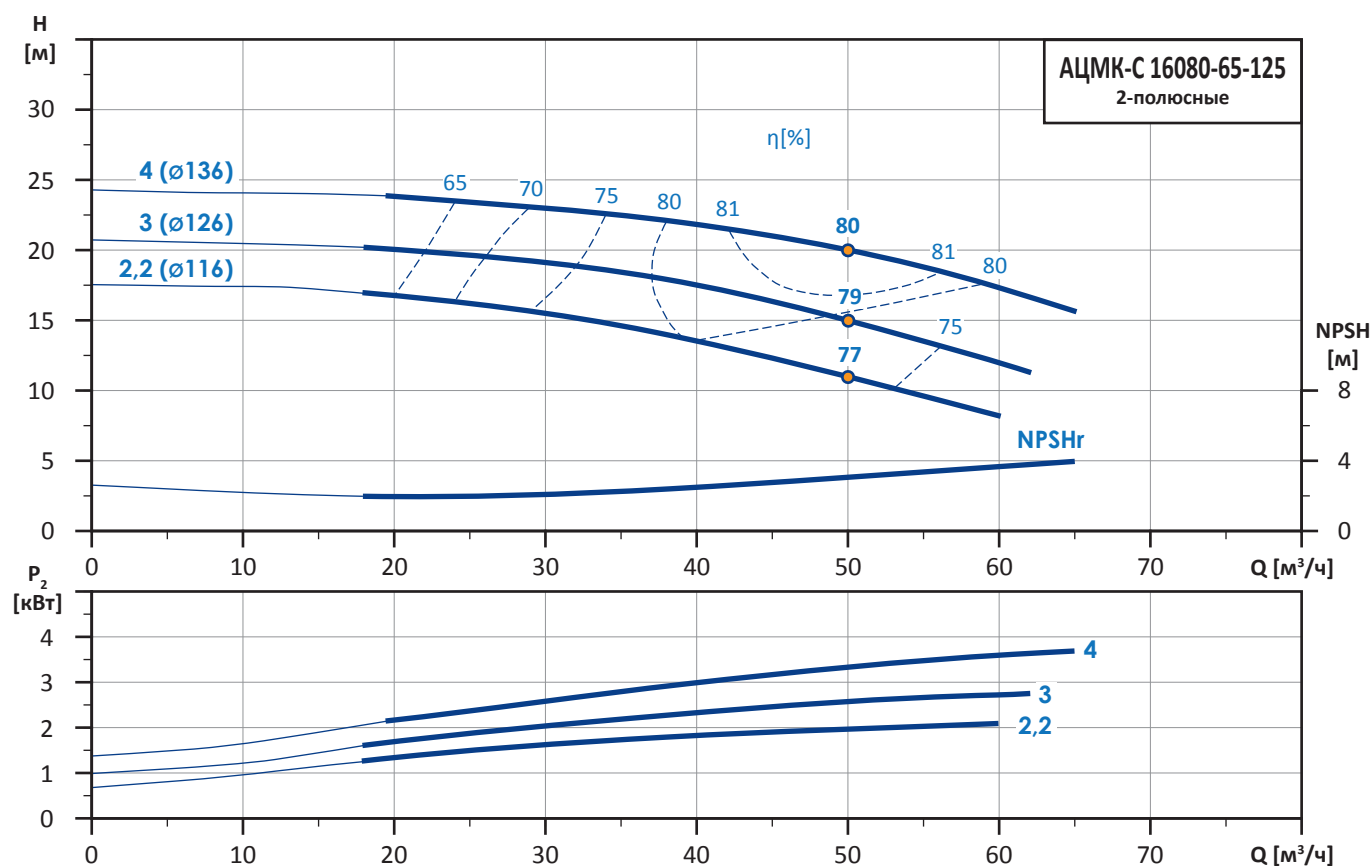
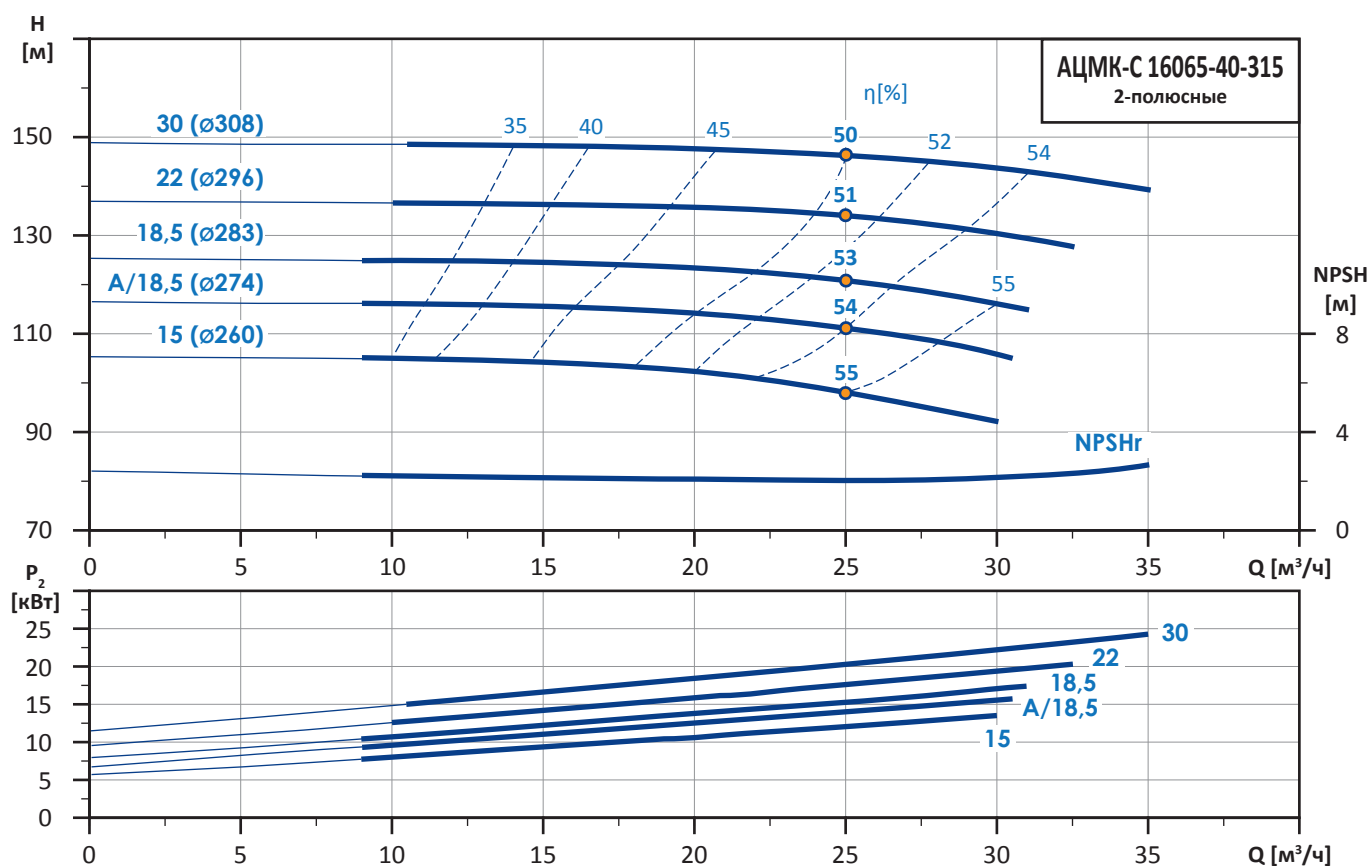
Таблица 14

Марка насоса	Габаритные и присоединительные размеры, мм													Масса, кг	
	DN1	DN2	H	H1	H2	HC1	HC2	BW	BL	BP	BH	OH	UL		FC
АЦМК-С 16065-40-200/183	65	40	408	420	240	335	300	375	500	100	14	47,5	643	100	119
АЦМК-С 16065-40-200/197	65	40	408	420	240	335	300	375	500	100	14	47,5	643	100	122
АЦМК-С 16065-40-250А/218	65	40	485	485	260	390	400	430	660	130	18	61,5	792	100	187
АЦМК-С 16065-40-250/229	65	40	485	485	260	390	400	430	660	130	18	61,5	792	100	187
АЦМК-С 16065-40-250/241	65	40	485	485	260	390	400	430	660	130	18	61,5	792	100	197

Примечание: Значения габаритных размеров и массы носят информационный характер и могут отличаться от реальных, более подробную информацию можно получить у менеджера при заказе.

2.10. Характеристики АЦМК-С 16065-40-315, АЦМК-С 16080-65-125, 2-пол.

Гидравлические характеристики агрегатов

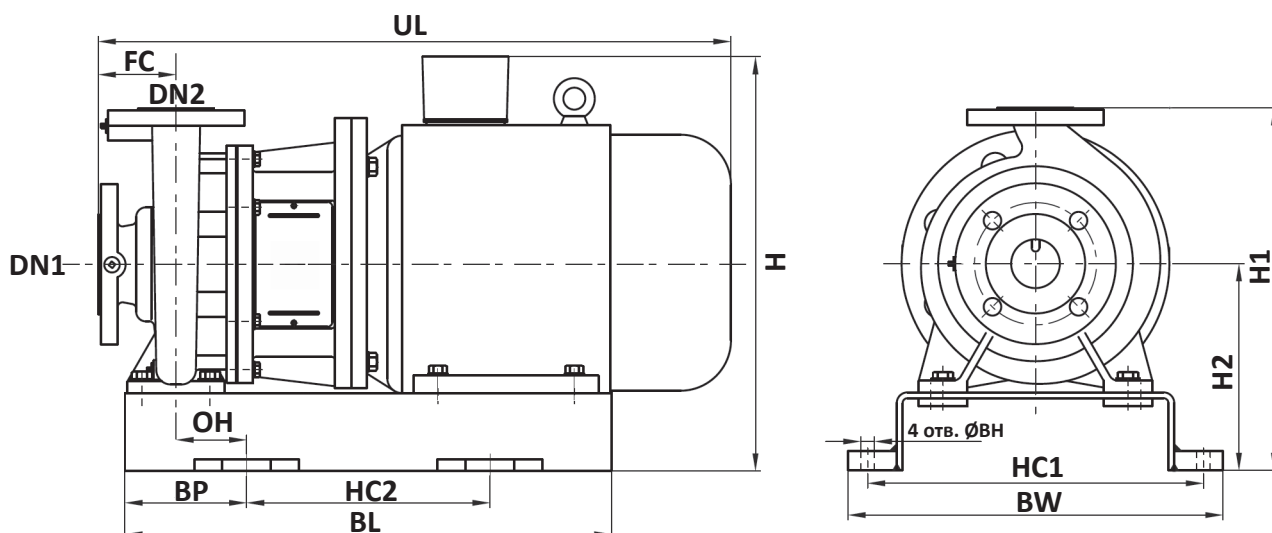


Примечание: P_2 - мощность на валу насоса.

Характеристики АЦМК-С 16065-40-315, АЦМК-С 16080-65-125, 2-пол. Мощность, обороты двигателя, номинальная подача, напор

Таблица 15

Марка насоса	Мощность двигателя, кВт	n, об/мин	Номинальная рабочая точка		
			Q, м ³ /ч	H, м	КПД, %
АЦМК-С 16065-40-315/260	15,0	2950	25	98	55
АЦМК-С 16065-40-315А/274	18,5	2950	25	111	54
АЦМК-С 16065-40-315/283	18,5	2950	25	121	53
АЦМК-С 16065-40-315/296	22,0	2950	25	134	51
АЦМК-С 16065-40-315/308	30,0	2950	25	146	50
АЦМК-С 16080-65-125/116	2,2	2900	50	11	77
АЦМК-С 16080-65-125/126	3,0	2900	50	15	79
АЦМК-С 16080-65-125/136	4,0	2900	50	20	80



Габаритные и присоединительные размеры, масса

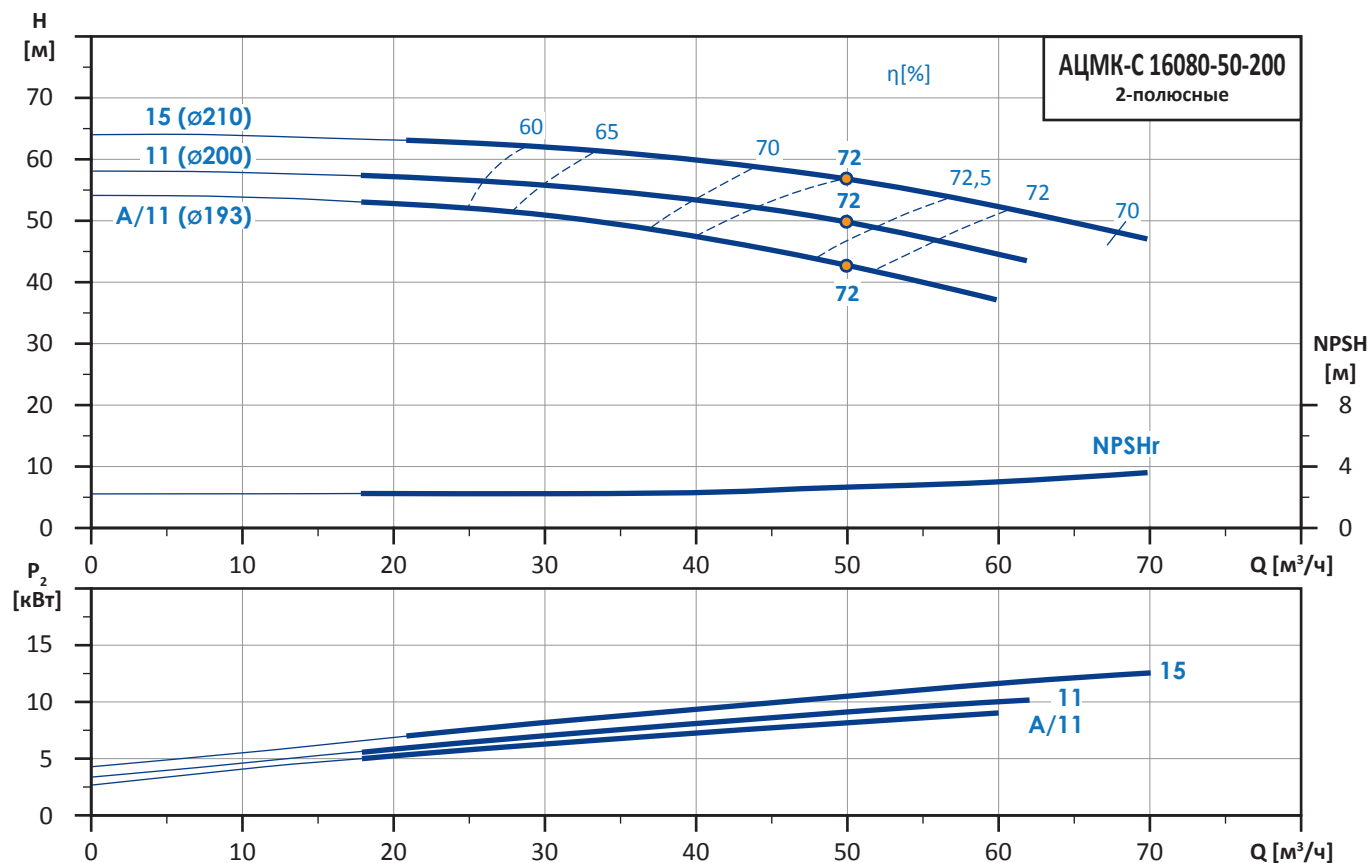
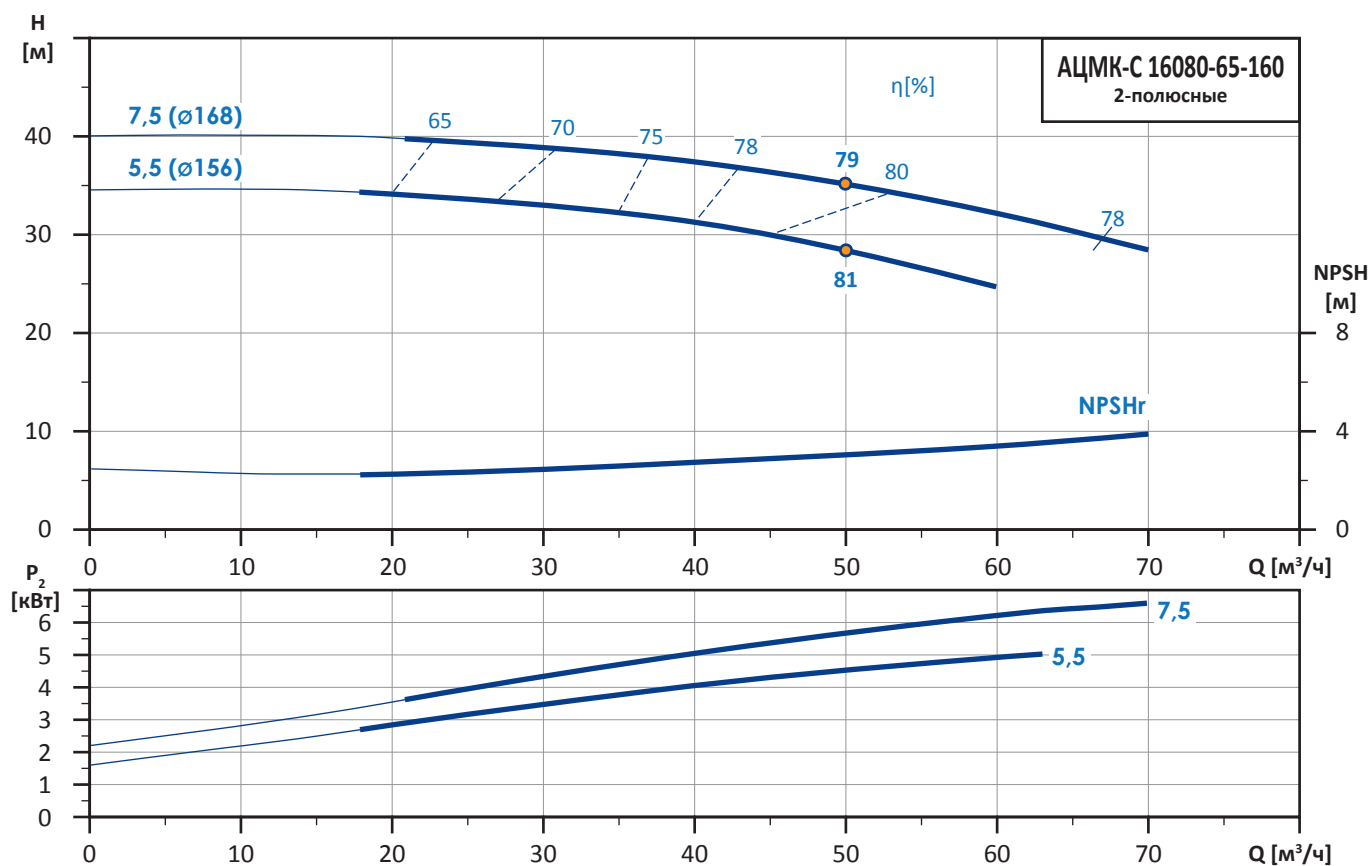
Таблица 16

Марка насоса	Габаритные и присоединительные размеры, мм														Масса, кг
	DN1	DN2	H	H1	H2	HC1	HC2	BW	BL	BP	BH	OH	UL	FC	
АЦМК-С 16065-40-315/260	65	40	505	530	280	430	400	470	700	150	18	81,5	829	125	226
АЦМК-С 16065-40-315А/274	65	40	505	530	280	430	400	470	700	150	18	81,5	873	125	248
АЦМК-С 16065-40-315/283	65	40	505	530	280	430	400	470	700	150	18	81,5	873	125	248
АЦМК-С 16065-40-315/296	65	40	520	530	280	430	400	470	700	150	18	81,5	907	125	268
АЦМК-С 16065-40-315/308	65	40	545	530	280	465	500	505	800	150	18	81,5	990	125	338
АЦМК-С 16080-65-125/116	80	65	332	372	212	306	250	346	450	100	14	47,5	526	100	70
АЦМК-С 16080-65-125/126	80	65	344	372	212	306	250	346	450	100	14	47,5	576	100	84
АЦМК-С 16080-65-125/136	80	65	365	372	212	306	250	346	450	100	14	47,5	588	100	92

Примечание: Значения габаритных размеров и массы носят информационный характер и могут отличаться от реальных, более подробную информацию можно получить у менеджера при заказе.

2.11. Характеристики АЦМК-С 16080-65-160, АЦМК-С 16080-50-200, 2-пол.

Гидравлические характеристики агрегатов

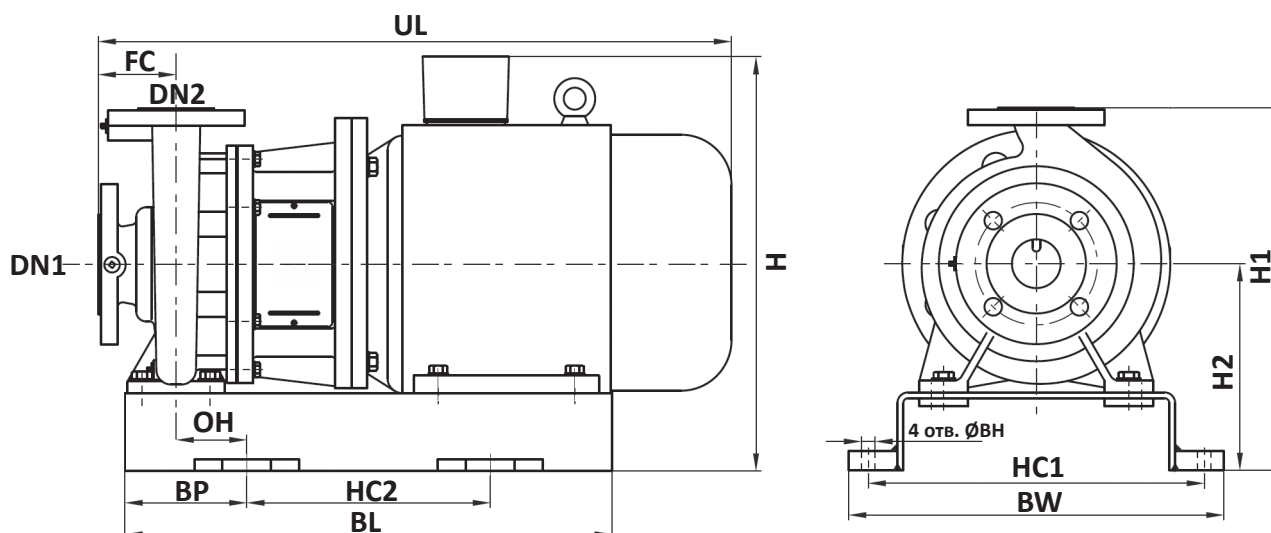


Примечание: P₂ - мощность на валу насоса.

Характеристики АЦМК-С 16080-65-160, АЦМК-С 16080-50-200, 2-пол. Мощность, обороты двигателя, номинальная подача, напор

Таблица 17

Марка насоса	Мощность двигателя, кВт	n, об/мин	Номинальная рабочая точка		
			Q, м ³ /ч	H, м	КПД, %
АЦМК-С 16080-65-160/156	5,5	2950	50	28,5	81
АЦМК-С 16080-65-160/168	7,5	2950	50	35	79
АЦМК-С 16080-50-200А/193	11,0	2950	50	43	72
АЦМК-С 16080-50-200/200	11,0	2950	50	50	72
АЦМК-С 16080-50-200/210	15,0	2950	50	57	72



Габаритные и присоединительные размеры, масса

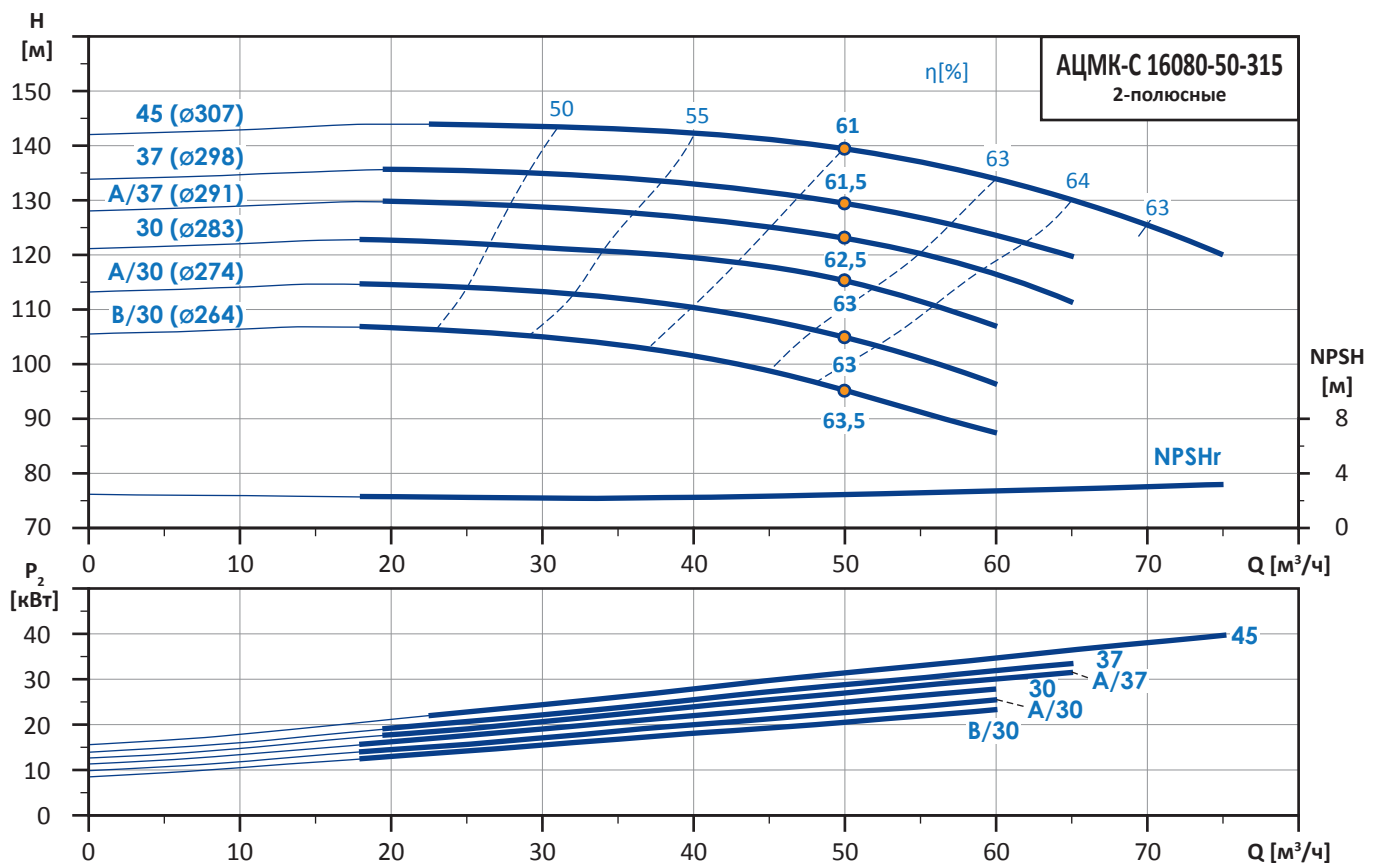
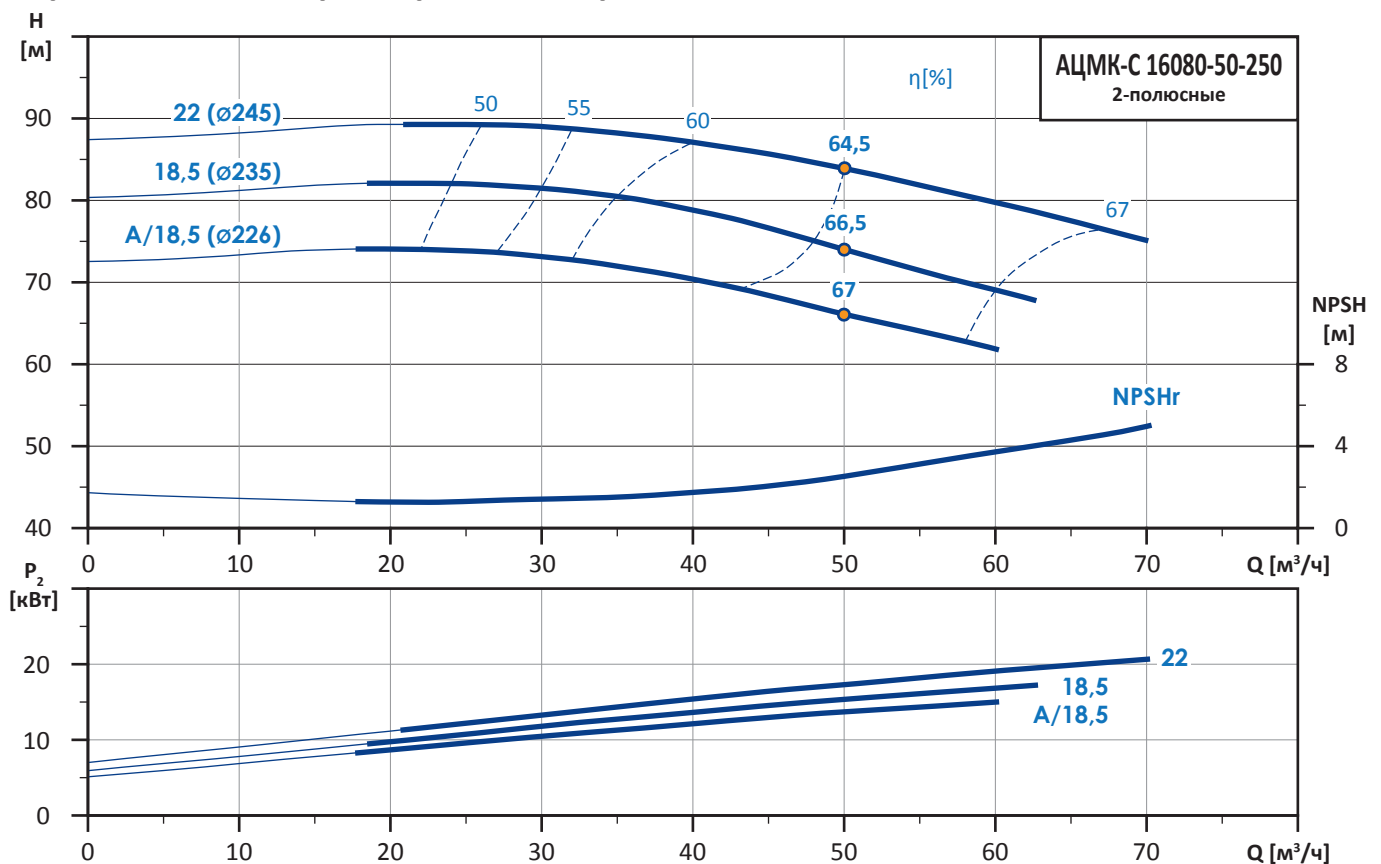
Таблица 18

Марка насоса	Габаритные и присоединительные размеры, мм													Масса, кг	
	DN1	DN2	H	H1	H2	HC1	HC2	BW	BL	BP	BH	OH	UL		FC
АЦМК-С 16080-65-160/156	80	65	408	420	240	335	300	375	500	100	14	47,5	643	100	122
АЦМК-С 16080-65-160/168	80	65	408	420	240	335	300	375	500	100	14	47,5	643	100	131
АЦМК-С 16080-50-200А/193	80	50	465	440	240	390	350	430	660	155	18	71	791	100	178
АЦМК-С 16080-50-200/200	80	50	465	440	240	390	350	430	660	155	18	71	791	100	178
АЦМК-С 16080-50-200/210	80	50	465	440	240	390	350	430	660	155	18	71	791	100	188

Примечание: Значения габаритных размеров и массы носят информационный характер и могут отличаться от реальных, более подробную информацию можно получить у менеджера при заказе.

2.12. Характеристики АЦМК-С 16080-50-250, АЦМК-С 16080-50-315, 2-пол.

Гидравлические характеристики агрегатов

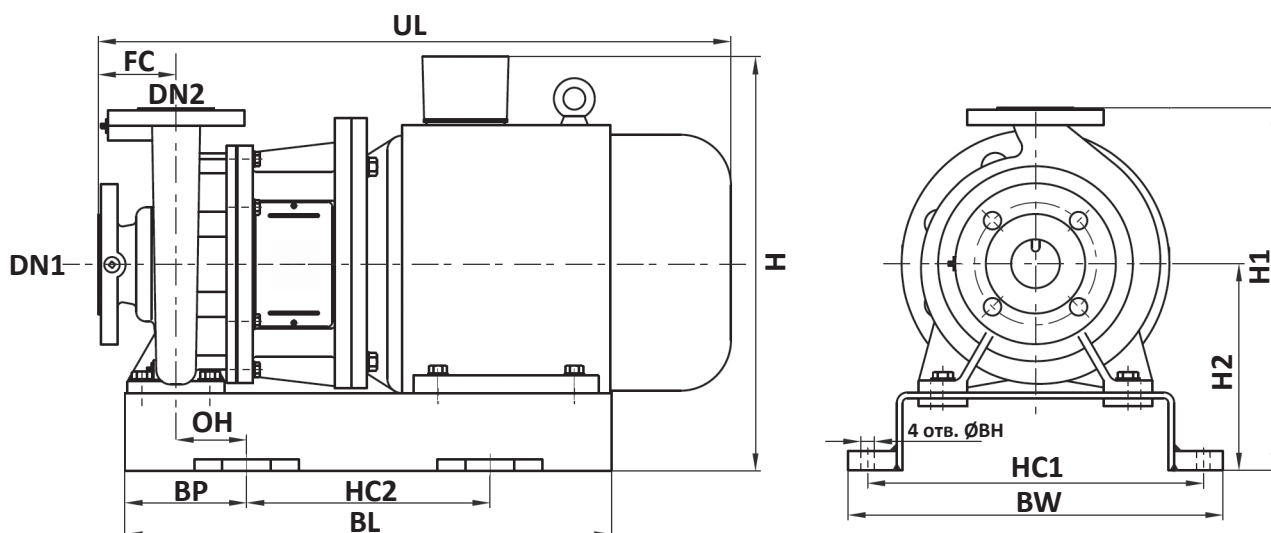


Примечание: P₂ - мощность на валу насоса.

Характеристики АЦМК-С 16080-50-250, АЦМК-С 16080-50-315, 2-пол. Мощность, обороты двигателя, номинальная подача, напор

Таблица 19

Марка насоса	Мощность двигателя, кВт	n, об/мин	Номинальная рабочая точка		
			Q, м ³ /ч	H, м	КПД, %
АЦМК-С 16080-50-250А/226	18,5	2950	50	66	67
АЦМК-С 16080-50-250/235	18,5	2950	50	74	66,5
АЦМК-С 16080-50-250/245	22,0	2950	50	84	64,5
АЦМК-С 16080-50-315В/264	30,0	2950	50	95	63,5
АЦМК-С 16080-50-315А/274	30,0	2950	50	105	63
АЦМК-С 16080-50-315/283	30,0	2950	50	116	63
АЦМК-С 16080-50-315А/291	37,0	2950	50	123	62,5
АЦМК-С 16080-50-315/298	37,0	2950	50	130	61,5
АЦМК-С 16080-50-315/307	45,0	2950	50	140	61



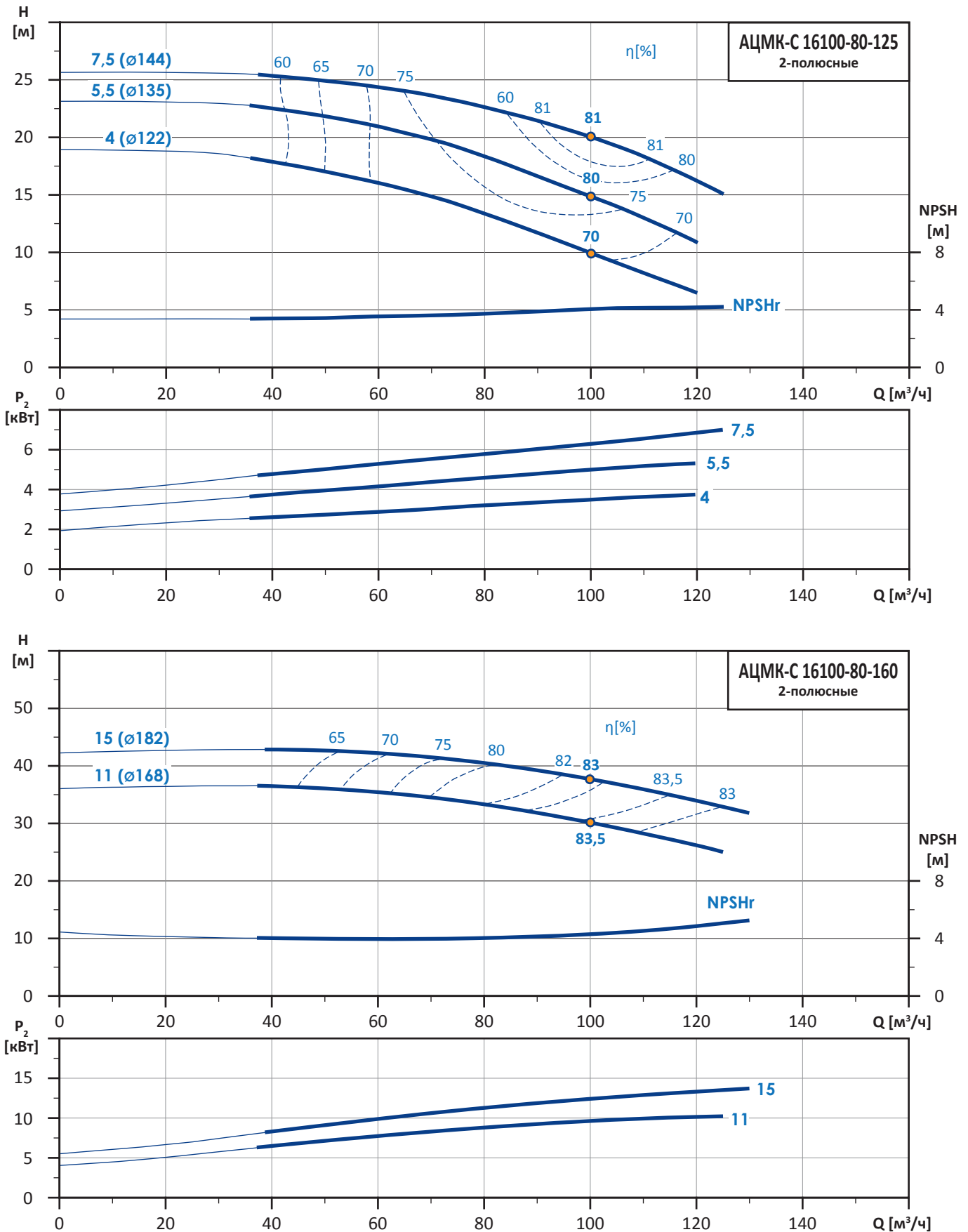
Габаритные и присоединительные размеры, масса

Таблица 20

Марка насоса	Габаритные и присоединительные размеры, мм													Масса, кг	
	DN1	DN2	H	H1	H2	HC1	HC2	BW	BL	BP	BH	OH	UL		FC
АЦМК-С 16080-50-250А/226	80	50	485	485	260	390	400	430	660	130	18	63,5	873	125	223
АЦМК-С 16080-50-250/235	80	50	485	485	260	390	400	430	660	130	18	63,5	873	125	223
АЦМК-С 16080-50-250/245	80	50	500	485	260	430	400	470	700	150	18	81,5	907	125	265
АЦМК-С 16080-50-315В/264	80	50	570	585	305	465	500	505	800	150	18	81,5	990	125	348
АЦМК-С 16080-50-315А/274	80	50	570	585	305	465	500	505	800	150	18	81,5	990	125	348
АЦМК-С 16080-50-315/283	80	50	570	585	305	465	500	505	800	150	18	81,5	990	125	348
АЦМК-С 16080-50-315А/291	80	50	570	585	305	465	500	505	800	150	18	81,5	990	125	368
АЦМК-С 16080-50-315/298	80	50	570	585	305	465	500	505	800	150	18	81,5	990	125	368
АЦМК-С 16080-50-315/307	80	50	595	585	305	520	500	570	820	160	22	90	1025	125	423

Примечание: Значения габаритных размеров и массы носят информационный характер и могут отличаться от реальных, более подробную информацию можно получить у менеджера при заказе.

2.13. Характеристики АЦМК-С 16100-80-125, АЦМК-С 16100-80-160, 2-пол.
Гидравлические характеристики агрегатов

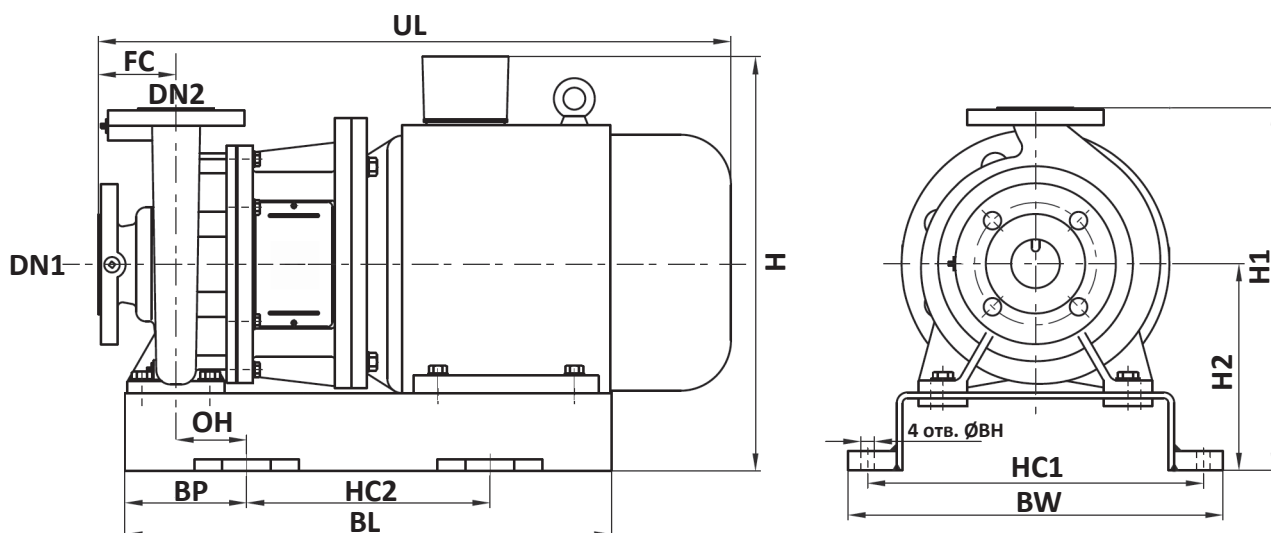


Примечание: P₂- мощность на валу насоса.

Характеристики АЦМК-С 16100-80-125, АЦМК-С 16100-80-160, 2-пол. Мощность, обороты двигателя, номинальная подача, напор

Таблица 21

Марка насоса	Мощность двигателя, кВт	n, об/мин	Номинальная рабочая точка		
			Q, м ³ /ч	H, м	КПД, %
АЦМК-С 16100-80-125/122	4,0	2950	100	9	70
АЦМК-С 16100-80-125/135	5,5	2950	100	14,5	80
АЦМК-С 16100-80-125/144	7,5	2950	100	20	81
АЦМК-С 16100-80-160/168	11,0	2950	100	29,5	83,5
АЦМК-С 16100-80-160/182	15,0	2950	100	38	83



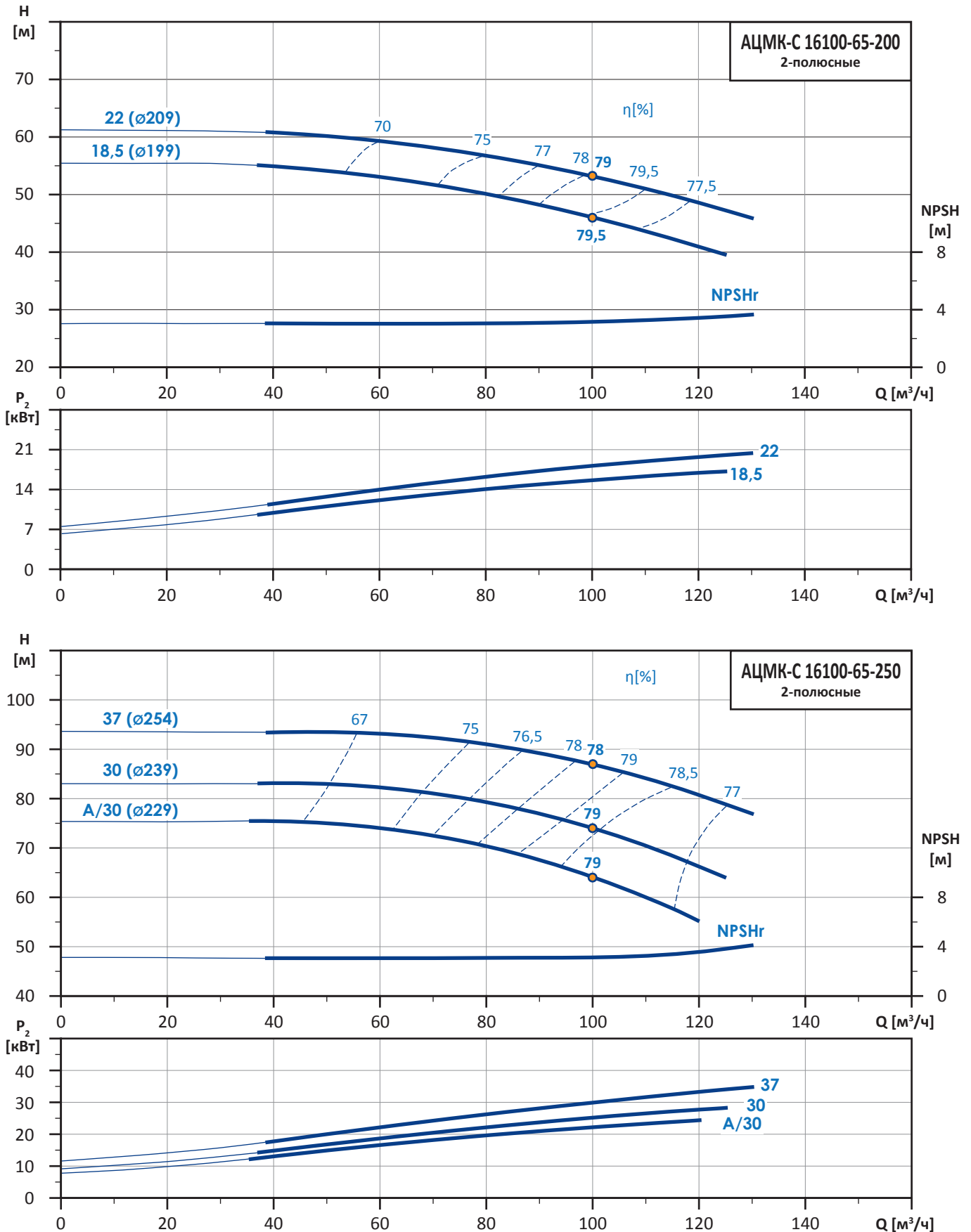
Габаритные и присоединительные размеры, масса

Таблица 22

Марка насоса	Габаритные и присоединительные размеры, мм														Масса, кг
	DN1	DN2	H	H1	H2	HC1	HC2	BW	BL	BP	BH	OH	UL	FC	
АЦМК-С 16100-80-125/122	100	80	393	420	240	335	300	375	500	100	14	35	588	100	100
АЦМК-С 16100-80-125/135	100	80	408	420	240	335	300	375	500	100	14	35	643	100	124
АЦМК-С 16100-80-125/144	100	80	408	420	240	335	300	375	500	100	14	35	643	100	132
АЦМК-С 16100-80-160/168	100	80	465	440	240	390	400	430	660	130	18	61,5	792	100	180
АЦМК-С 16100-80-160/182	100	80	465	440	240	390	400	430	660	130	18	61,5	792	100	190

Примечание: Значения габаритных размеров и массы носят информационный характер и могут отличаться от реальных, более подробную информацию можно получить у менеджера при заказе.

2.14. Характеристики АЦМК-С 16100-65-200, АЦМК-С 16100-65-250, 2-пол.
Гидравлические характеристики агрегатов

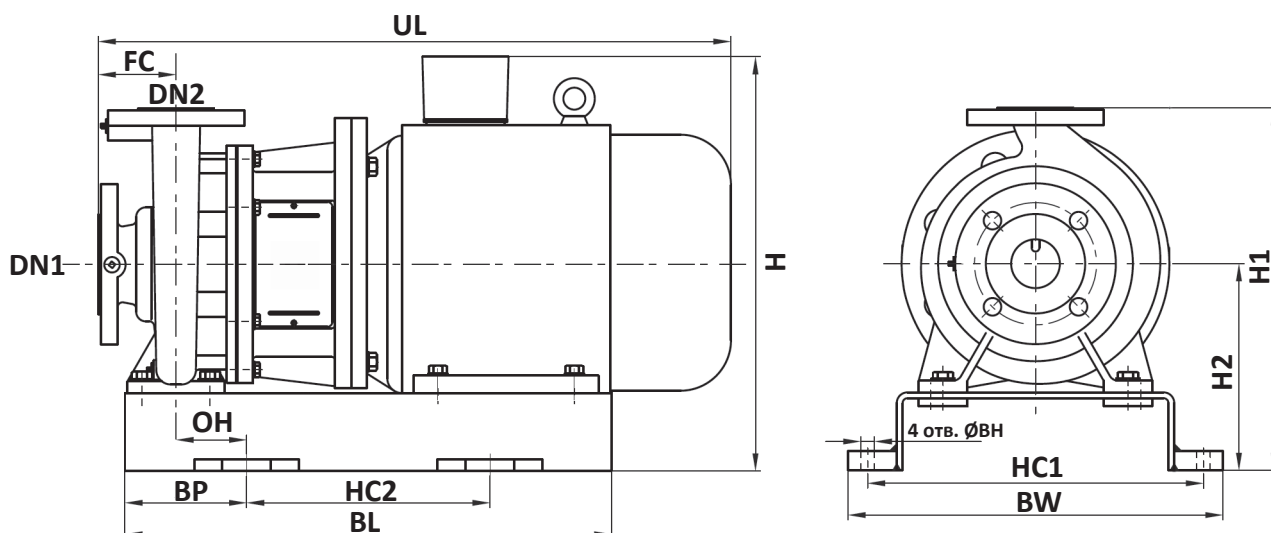


Примечание: P₂- мощность на валу насоса.

Характеристики АЦМК-С 16100-65-200, АЦМК-С 16100-65-250, 2-пол. Мощность, обороты двигателя, номинальная подача, напор

Таблица 23

Марка насоса	Мощность двигателя, кВт	n, об/мин	Номинальная рабочая точка		
			Q, м ³ /ч	H, м	КПД, %
АЦМК-С 16100-65-200/199	18,5	2950	100	46	79,5
АЦМК-С 16100-65-200/209	22,0	2950	100	53	79
АЦМК-С 16100-65-250А/229	30,0	2950	100	64	79
АЦМК-С 16100-65-250/239	30,0	2950	100	74	79
АЦМК-С 16100-65-250/254	37,0	2950	100	87	78



Габаритные и присоединительные размеры, масса

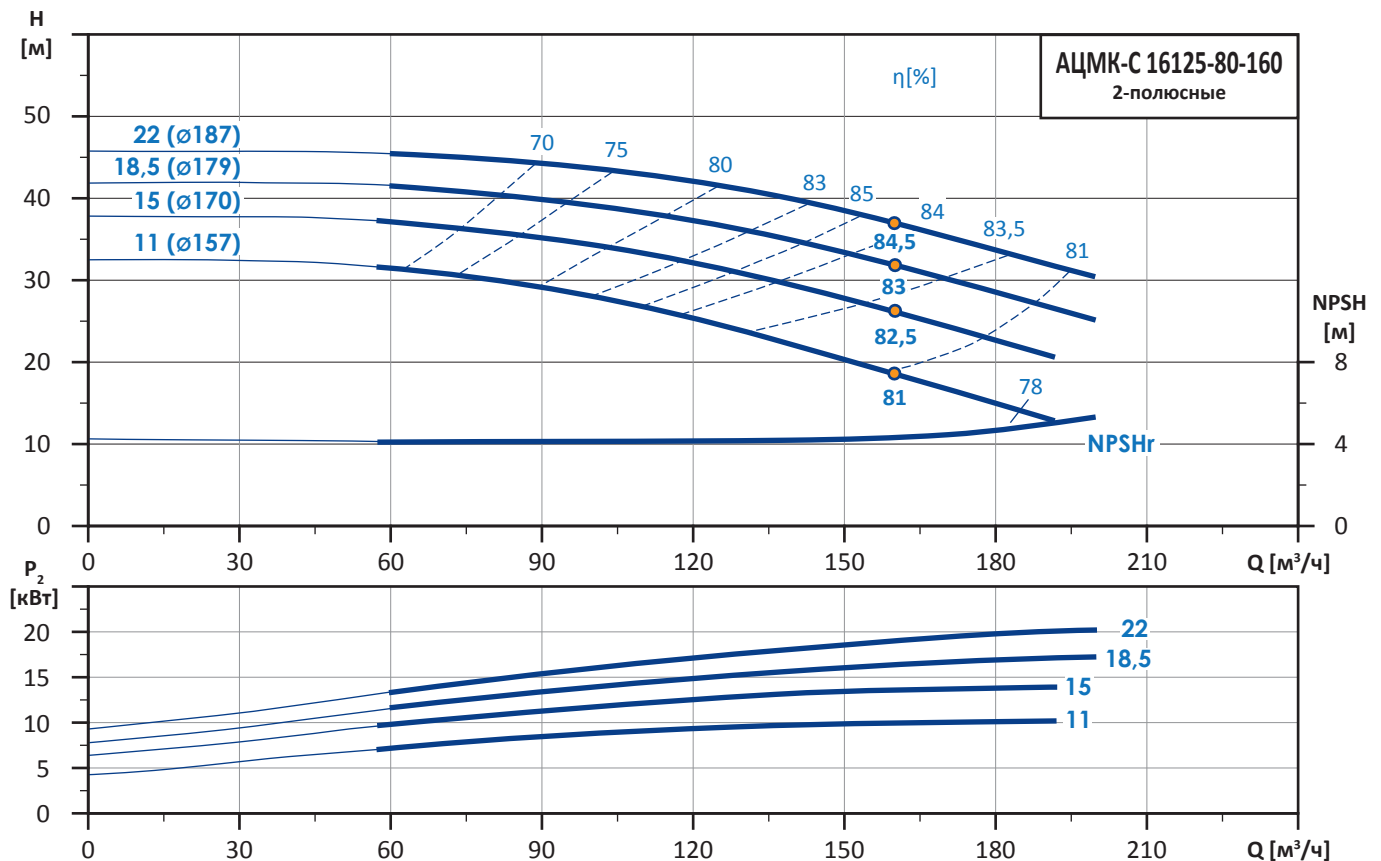
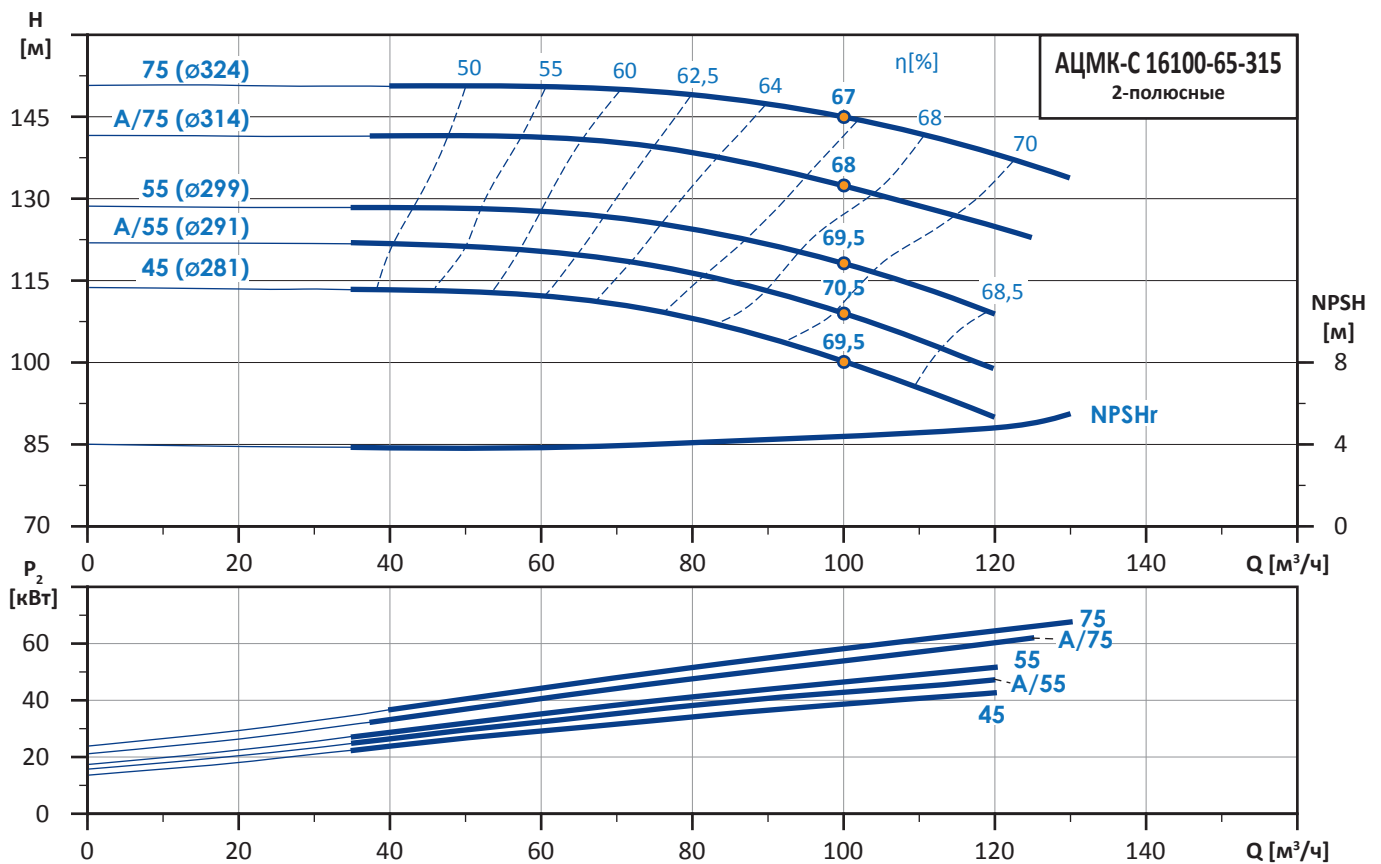
Таблица 24

Марка насоса	Габаритные и присоединительные размеры, мм														Масса, кг
	DN1	DN2	H	H1	H2	HC1	HC2	BW	BL	BP	BH	OH	UL	FC	
АЦМК-С 16100-65-200/199	100	65	485	485	260	390	400	430	660	130	18	63,5	848	100	225
АЦМК-С 16100-65-200/209	100	65	500	485	260	430	400	470	700	150	18	81,5	882	100	260
АЦМК-С 16100-65-250А/229	100	65	545	530	280	465	500	505	800	150	18	69	990	125	335
АЦМК-С 16100-65-250/239	100	65	545	530	280	465	500	505	800	150	18	69	990	125	335
АЦМК-С 16100-65-250/254	100	65	545	530	280	465	500	505	800	150	18	69	990	125	355

Примечание: Значения габаритных размеров и массы носят информационный характер и могут отличаться от реальных, более подробную информацию можно получить у менеджера при заказе.

2.15. Характеристики АЦМК-С 16100-65-315, АЦМК-С 16125-80-160, 2-пол.

Гидравлические характеристики агрегатов

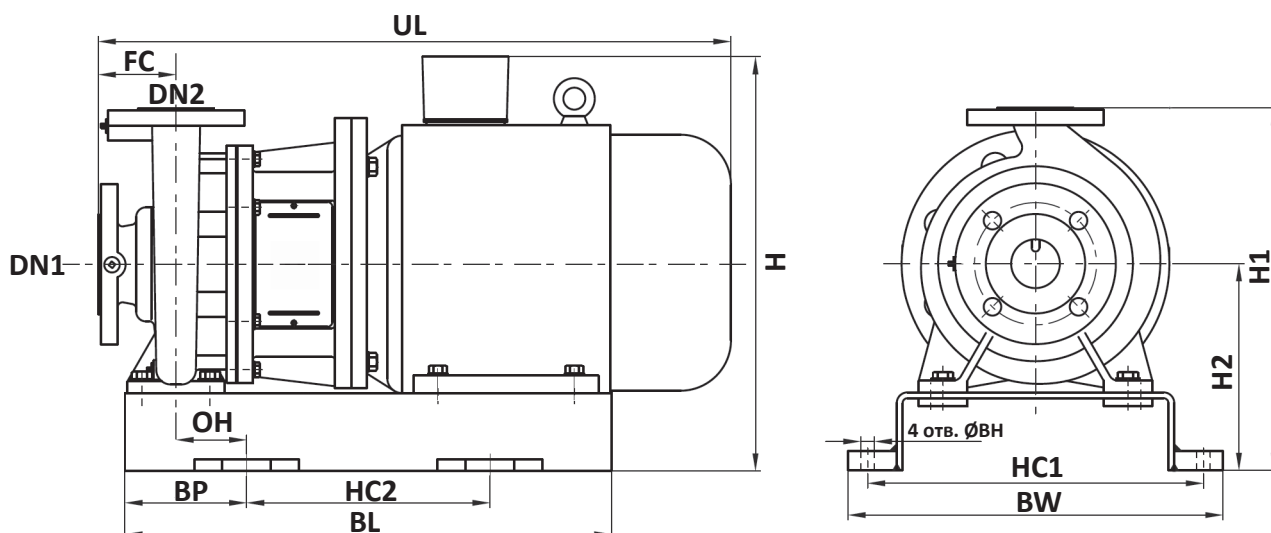


Примечание: P_2 - мощность на валу насоса.

Характеристики АЦМК-С 16100-65-315, АЦМК-С 16125-80-160, 2-пол. Мощность, обороты двигателя, номинальная подача, напор

Таблица 25

Марка насоса	Мощность двигателя, кВт	n, об/мин	Номинальная рабочая точка		
			Q, м ³ /ч	H, м	КПД, %
АЦМК-С 16100-65-315/281	45,0	2950	100	100	69,5
АЦМК-С 16100-65-315А/291	55,0	2950	100	109	70,5
АЦМК-С 16100-65-315/299	55,0	2950	100	118	69,5
АЦМК-С 16100-65-315А/314	75,0	2950	100	132	68
АЦМК-С 16100-65-315/324	75,0	2950	100	145	67
АЦМК-С 16125-80-160/157	11,0	2950	160	18,5	81
АЦМК-С 16125-80-160/170	15,0	2950	160	26	82,5
АЦМК-С 16125-80-160/179	18,5	2950	160	32	83
АЦМК-С 16125-80-160/187	22,0	2950	160	37	84,5



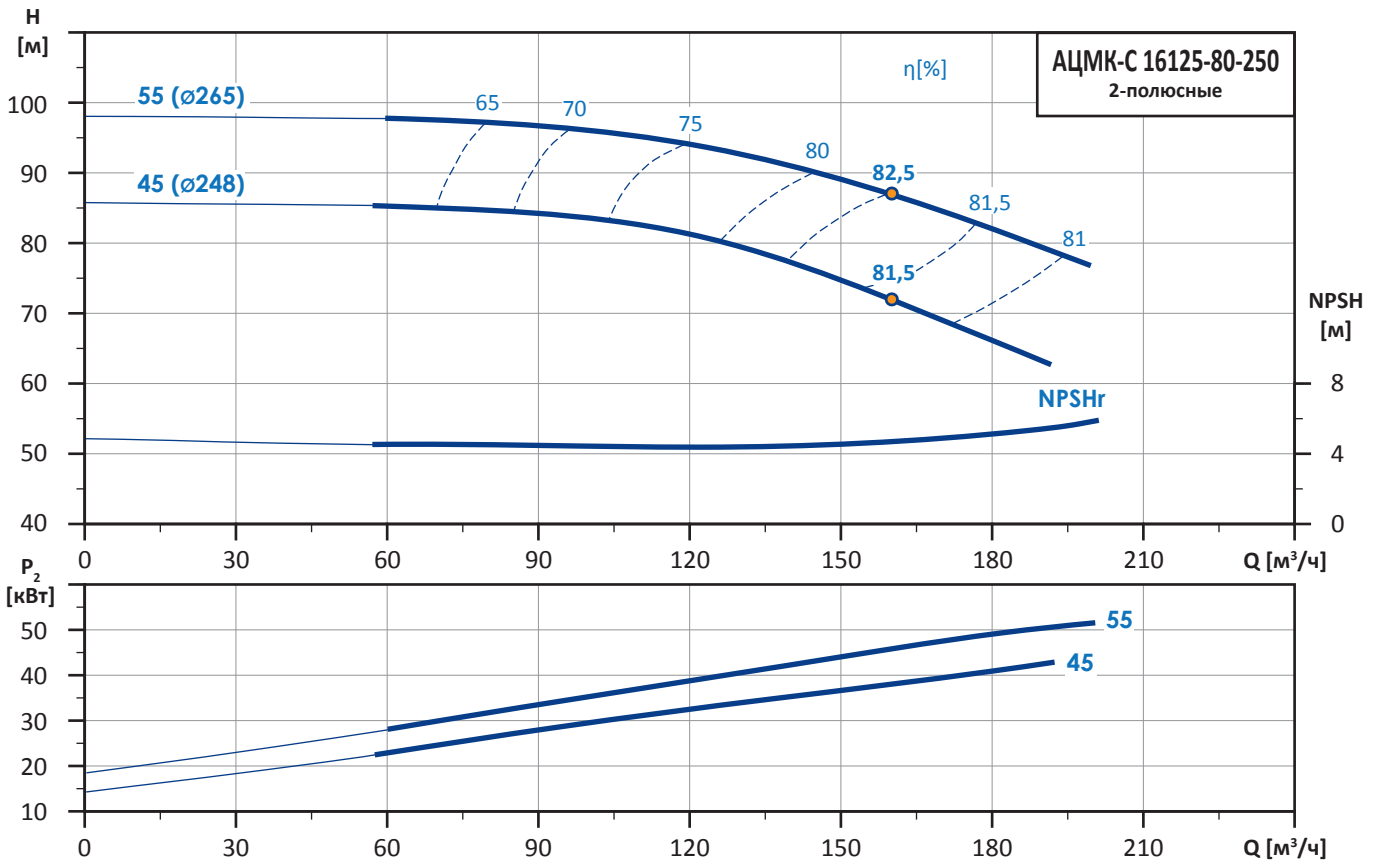
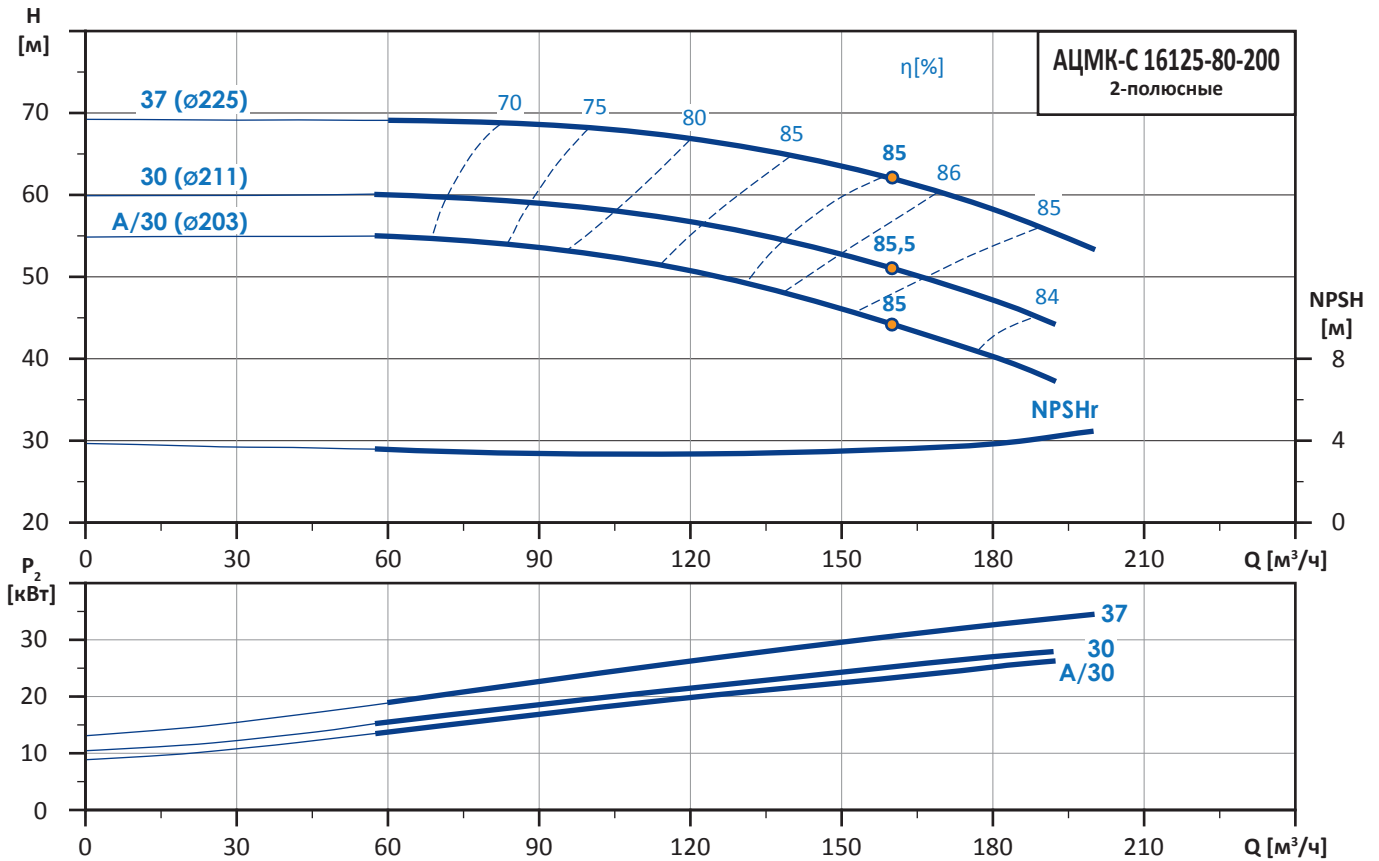
Габаритные и присоединительные размеры, масса

Таблица 26

Марка насоса	Габаритные и присоединительные размеры, мм														Масса, кг
	DN1	DN2	H	H1	H2	HC1	HC2	BW	BL	BP	BH	OH	UL	FC	
АЦМК-С 16100-65-315/281	100	65	615	605	325	520	500	570	900	200	22	114	1072	125	445
АЦМК-С 16100-65-315А/291	100	65	670	630	350	585	550	635	950	200	22	114	1177	125	545
АЦМК-С 16100-65-315/299	100	65	670	630	350	585	550	635	950	200	22	114	1177	125	545
АЦМК-С 16100-65-315А/314	100	65	745	660	380	630	600	680	1000	200	22	114	1242	125	688
АЦМК-С 16100-65-315/324	100	65	745	660	380	630	600	680	1000	200	22	114	1242	125	688
АЦМК-С 16125-80-160/157	125	80	485	485	260	390	400	430	660	130	18	61,5	817	125	160
АЦМК-С 16125-80-160/170	125	80	485	485	260	390	400	430	660	130	18	61,5	817	125	170
АЦМК-С 16125-80-160/179	125	80	485	485	260	390	400	430	660	130	18	61,5	861	125	190
АЦМК-С 16125-80-160/187	125	80	500	485	260	430	400	470	700	150	18	83,5	895	125	233

Примечание: Значения габаритных размеров и массы носят информационный характер и могут отличаться от реальных, более подробную информацию можно получить у менеджера при заказе.

2.16. Характеристики АЦМК-С 16125-80-200, АЦМК-С 16125-80-250, 2-пол.
Гидравлические характеристики агрегатов

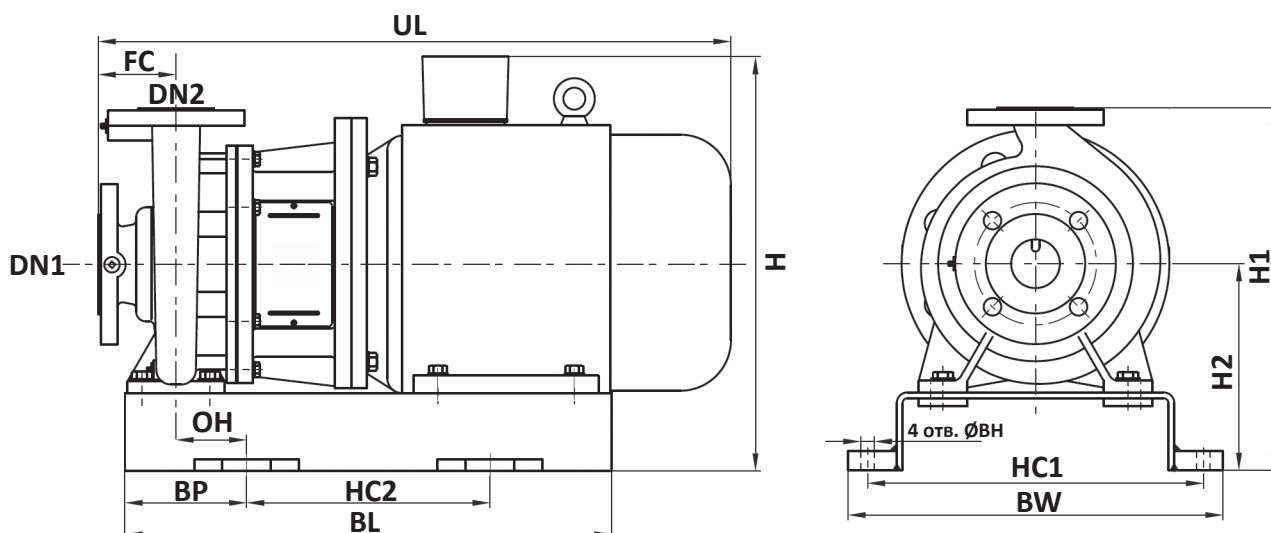


Примечание: P₂ - мощность на валу насоса.

Характеристики АЦМК-С 16125-80-200, АЦМК-С 16125-80-250, 2-пол. Мощность, обороты двигателя, номинальная подача, напор

Таблица 27

Марка насоса	Мощность двигателя, кВт	n, об/мин	Номинальная рабочая точка		
			Q, м ³ /ч	H, м	КПД, %
АЦМК-С 16125-80-200А/203	30,0	2950	160	44	85
АЦМК-С 16125-80-200/211	30,0	2950	160	51	85,5
АЦМК-С 16125-80-200/225	37,0	2950	160	62	85
АЦМК-С 16125-80-250/248	45,0	2950	160	72	81,5
АЦМК-С 16125-80-250/265	55,0	2950	160	87	82,5



Габаритные и присоединительные размеры, масса

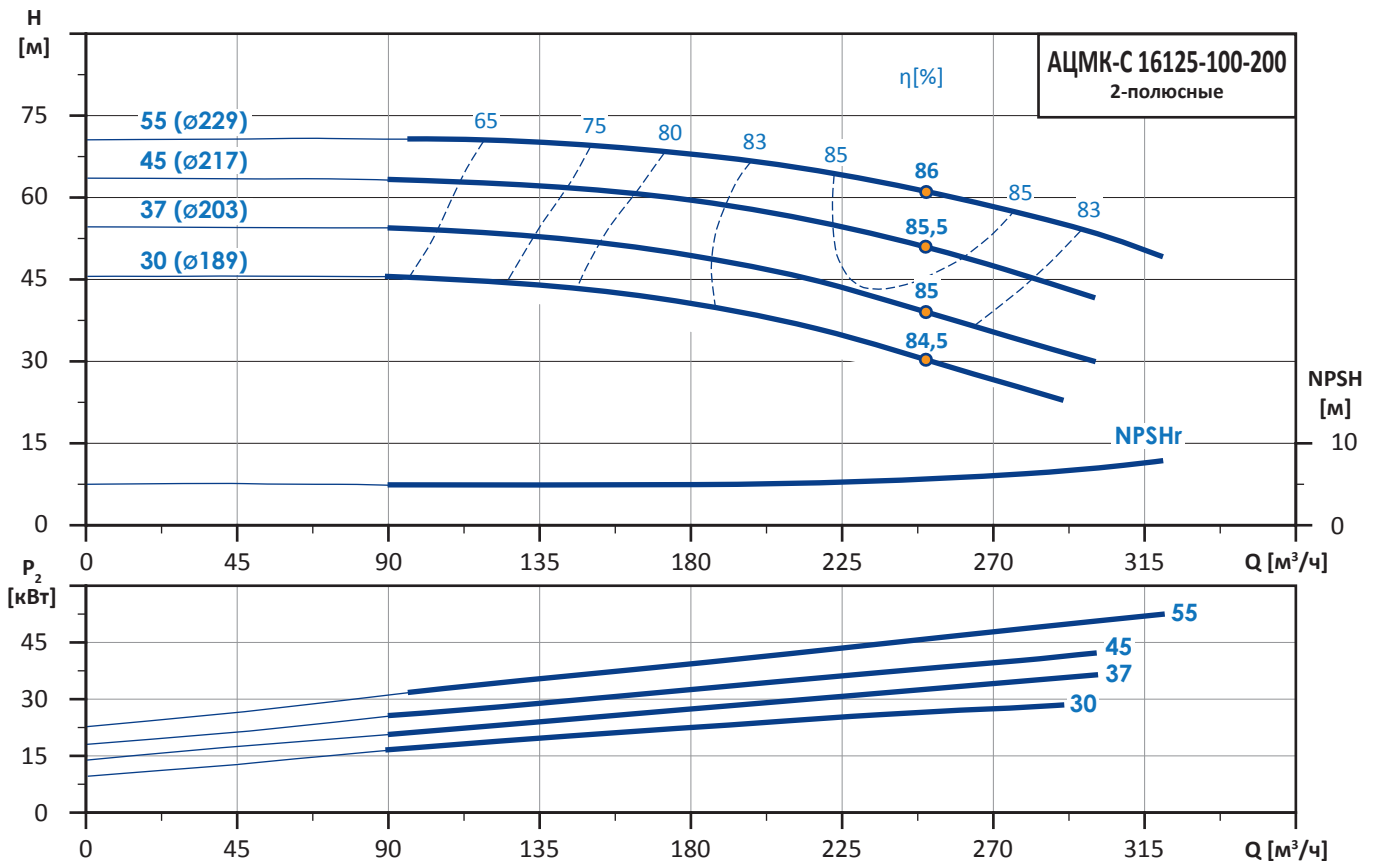
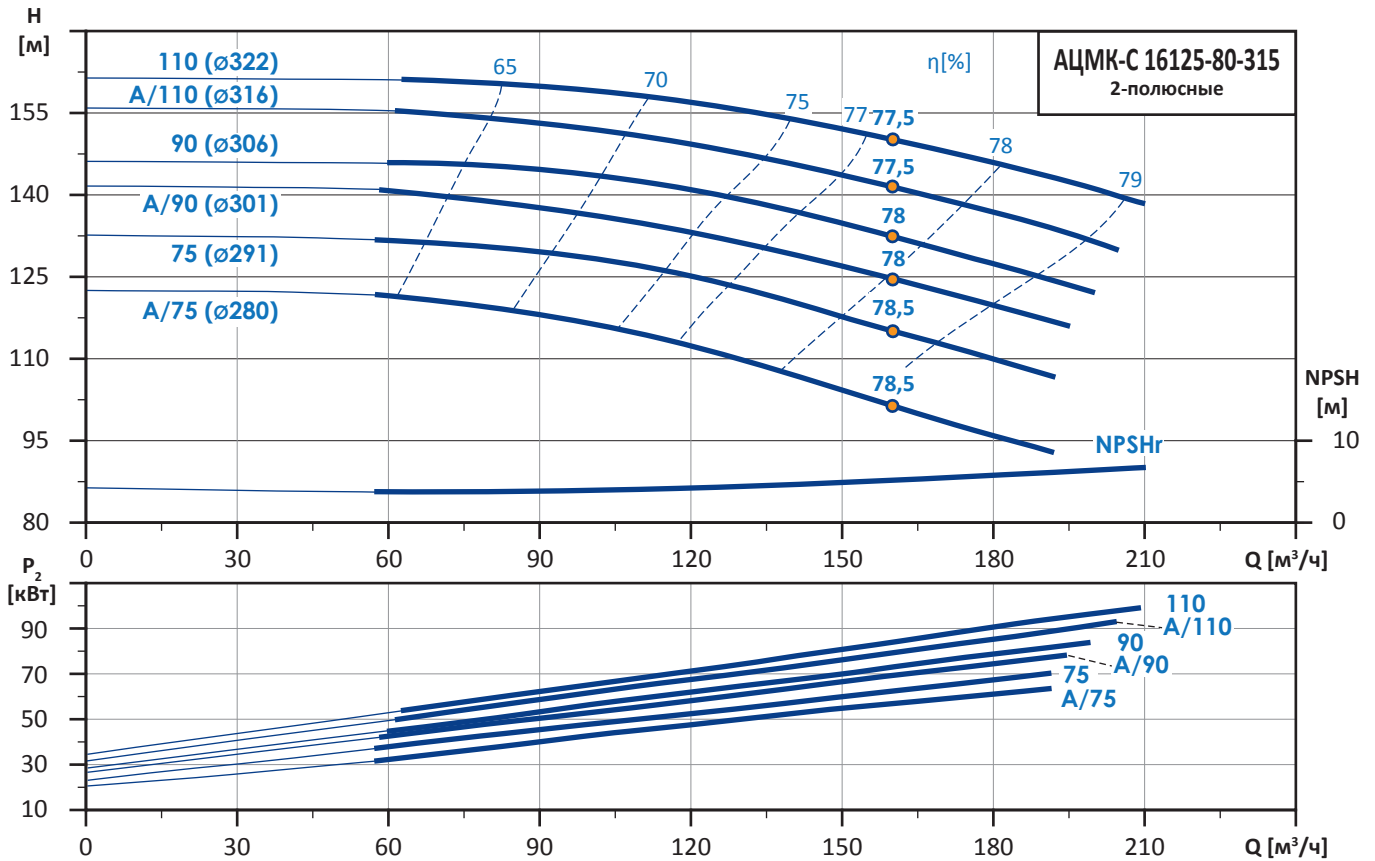
Таблица 28

Марка насоса	Габаритные и присоединительные размеры, мм													Масса, кг	
	DN1	DN2	H	H1	H2	HC1	HC2	BW	BL	BP	BH	OH	UL		FC
АЦМК-С 16125-80-200А/203	125	80	545	530	280	465	500	505	800	150	18	81,5	990	125	310
АЦМК-С 16125-80-200/211	125	80	545	530	280	465	500	505	800	150	18	81,5	990	125	310
АЦМК-С 16125-80-200/225	125	80	545	530	280	465	500	505	800	150	18	81,5	990	125	329
АЦМК-С 16125-80-250/248	125	80	615	605	325	520	420	570	820	200	22	115	1025	125	415
АЦМК-С 16125-80-250/265	125	80	670	630	350	585	550	635	950	200	22	115	1133	125	515

Примечание: Значения габаритных размеров и массы носят информационный характер и могут отличаться от реальных, более подробную информацию можно получить у менеджера при заказе.

2.17. Характеристики АЦМК-С 16125-80-315, АЦМК-С 16125-100-200, 2-пол.

Гидравлические характеристики агрегатов

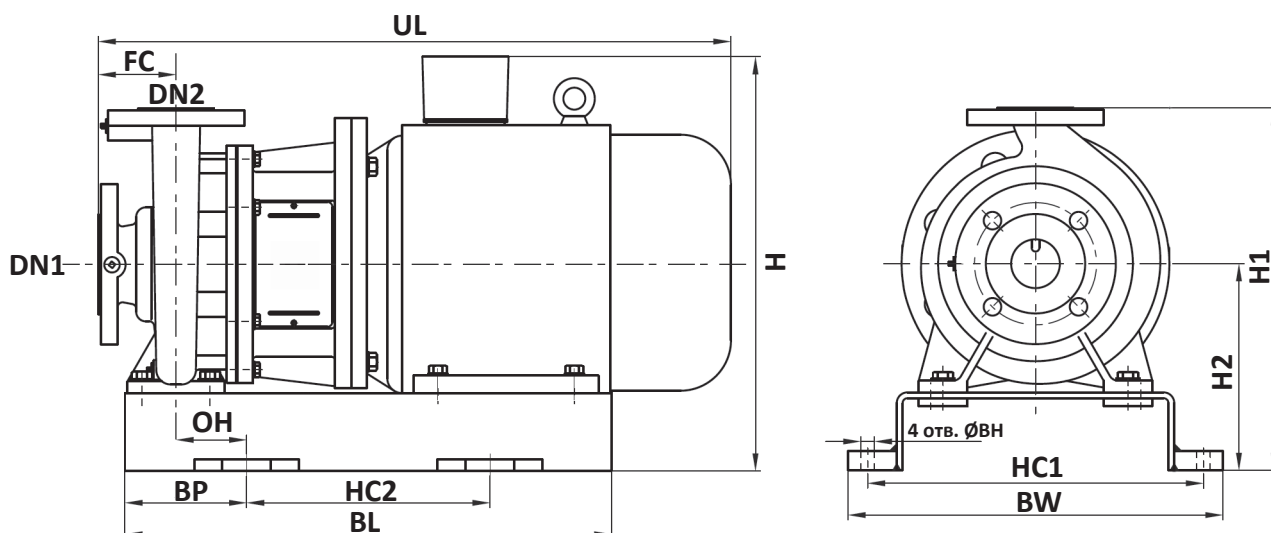


Примечание: P_2 - мощность на валу насоса.

Характеристики АЦМК-С 16125-80-315, АЦМК-С 16125-100-200, 2-пол. Мощность, обороты двигателя, номинальная подача, напор

Таблица 29

Марка насоса	Мощность двигателя, кВт	n, об/мин	Номинальная рабочая точка		
			Q, м³/ч	H, м	КПД, %
АЦМК-С 16125-80-315А/280	75,0	2950	160	101	78,5
АЦМК-С 16125-80-315/291	75,0	2950	160	115	78,5
АЦМК-С 16125-80-315А/301	90,0	2950	160	124	78
АЦМК-С 16125-80-315/306	90,0	2950	160	132	78
АЦМК-С 16125-80-315А/316	110,0	2950	160	141	77,5
АЦМК-С 16125-80-315/322	110,0	2950	160	150	77,5
АЦМК-С 16125-100-200/189	30,0	2950	250	30	84,5
АЦМК-С 16125-100-200/203	37,0	2950	250	39	85
АЦМК-С 16125-100-200/217	45,0	2950	250	51	85,5
АЦМК-С 16125-100-200/229	55,0	2950	250	61	86



Габаритные и присоединительные размеры, масса

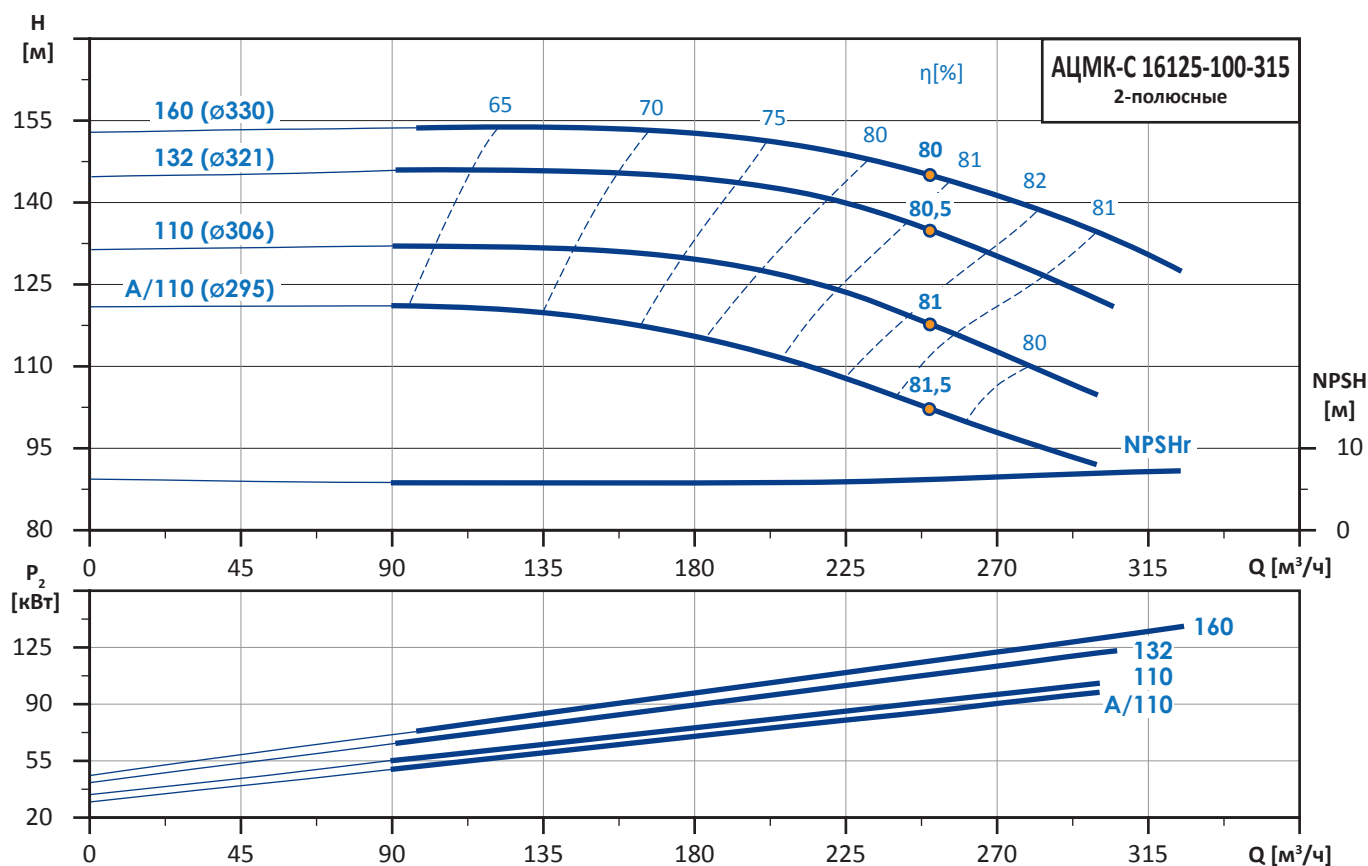
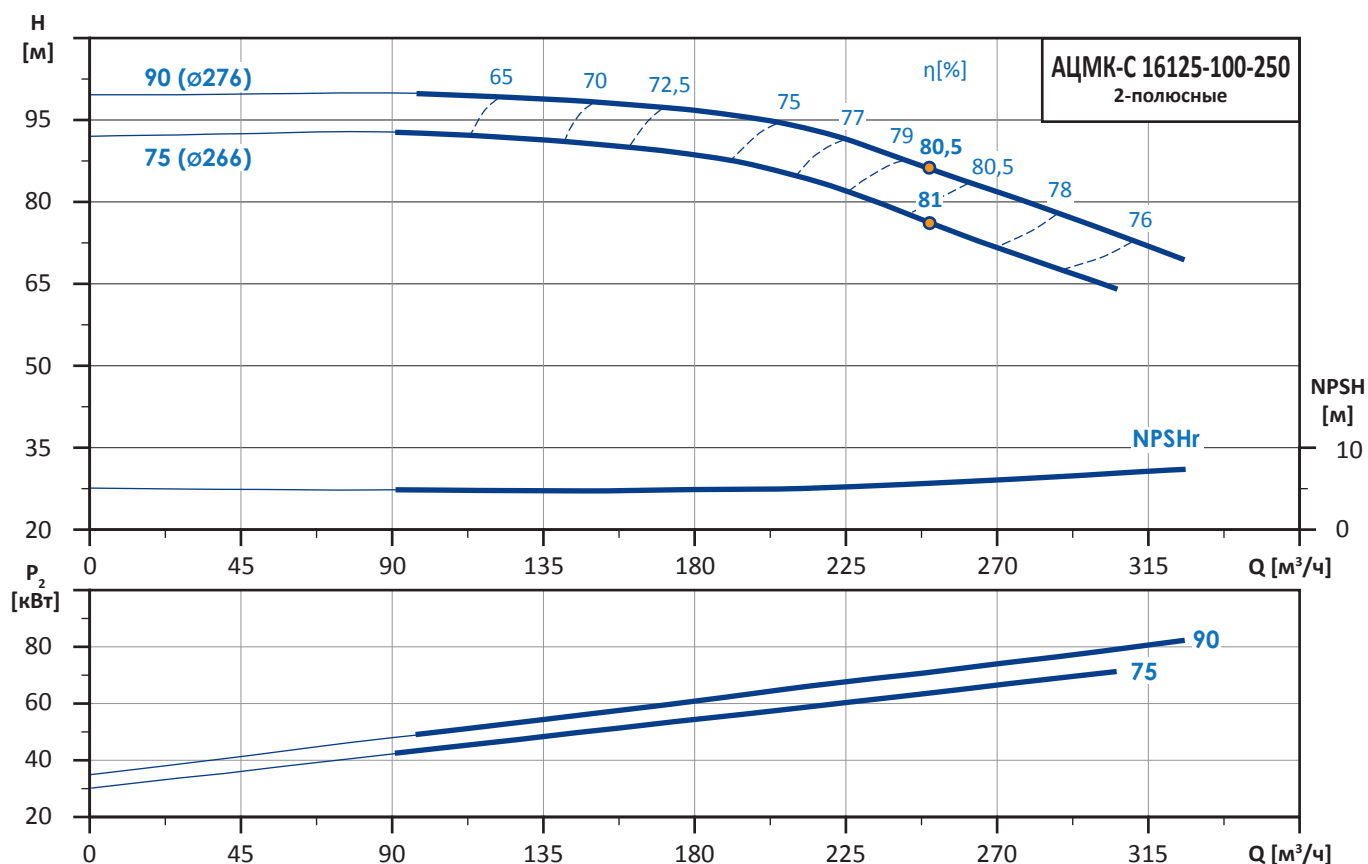
Таблица 30

Марка насоса	Габаритные и присоединительные размеры, мм														Масса, кг
	DN1	DN2	H	H1	H2	HC1	HC2	BW	BL	BP	BH	OH	UL	FC	
АЦМК-С 16125-80-315А/280	125	80	745	695	380	630	600	680	1100	250	22	164	1242	125	678
АЦМК-С 16125-80-315/291	125	80	745	695	380	630	600	680	1100	250	22	164	1242	125	678
АЦМК-С 16125-80-315А/301	125	80	745	695	380	630	600	680	1100	250	22	164	1292	125	715
АЦМК-С 16125-80-315/306	125	80	745	695	380	630	600	680	1100	250	22	164	1292	125	715
АЦМК-С 16125-80-315А/316	125	80	850	730	415	720	700	770	1220	260	22	174	1431	125	1145
АЦМК-С 16125-80-315/322	125	80	850	730	415	720	700	770	1220	260	22	174	1431	125	1145
АЦМК-С 16125-100-200/189	125	100	545	560	280	465	500	505	800	150	18	69	990	125	353
АЦМК-С 16125-100-200/203	125	100	545	560	280	465	500	505	800	150	18	69	990	125	372
АЦМК-С 16125-100-200/217	125	100	595	585	305	520	500	570	820	160	22	76,5	1025	125	435
АЦМК-С 16125-100-200/229	125	100	670	630	350	585	550	635	950	200	22	116,5	1133	125	540

Примечание: Значения габаритных размеров и массы носят информационный характер и могут отличаться от реальных, более подробную информацию можно получить у менеджера при заказе.

2.18. Характеристики АЦМК-С 16125-100-250, АЦМК-С 16125-100-315, 2-пол.

Гидравлические характеристики агрегатов

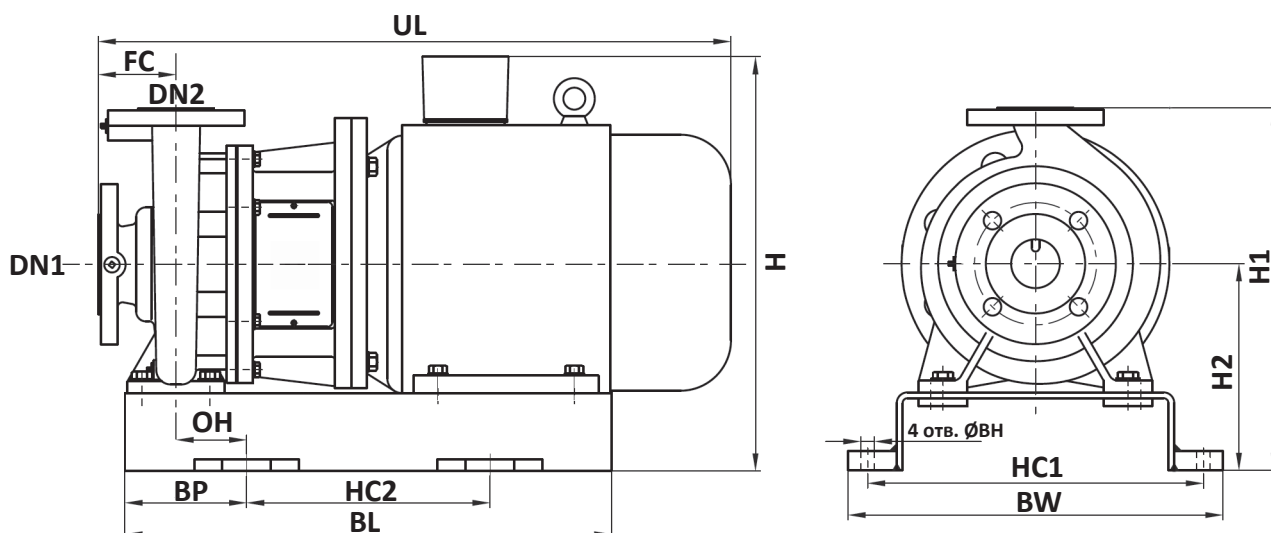


Примечание: P₂ - мощность на валу насоса.

Характеристики АЦМК-С 16125-100-250, АЦМК-С 16125-100-315, 2-пол. Мощность, обороты двигателя, номинальная подача, напор

Таблица 31

Марка насоса	Мощность двигателя, кВт	n, об/мин	Номинальная рабочая точка		
			Q, м ³ /ч	H, м	КПД, %
АЦМК-С 16125-100-250/266	75,0	2950	250	76	81
АЦМК-С 16125-100-250/276	90,0	2950	250	86	80,5
АЦМК-С 16125-100-315А/295	110,0	2950	250	102	81,5
АЦМК-С 16125-100-315/306	110,0	2950	250	118	81
АЦМК-С 16125-100-315/321	132,0	2950	250	135	80,5
АЦМК-С 16125-100-315/330	160,0	2950	250	145	80



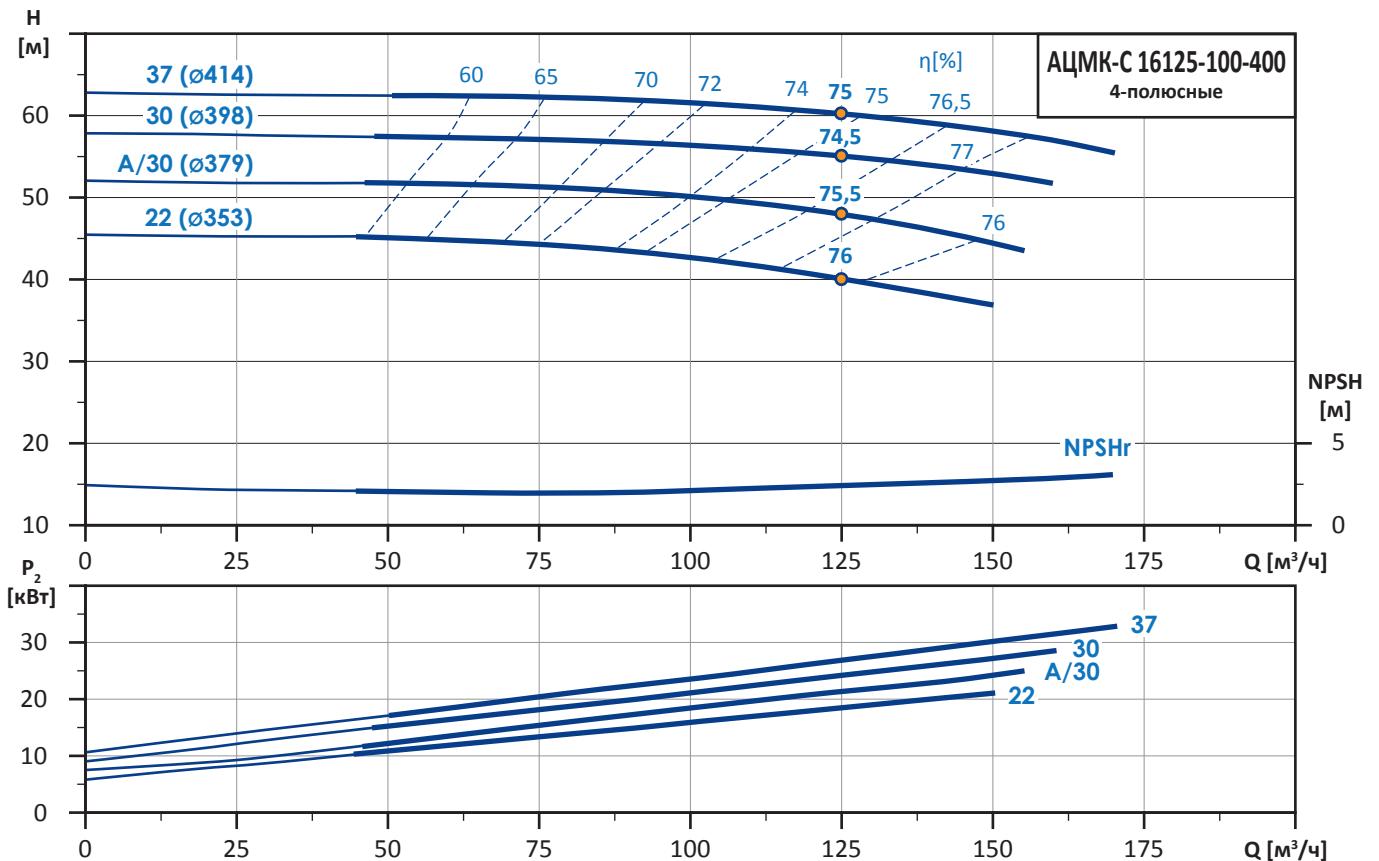
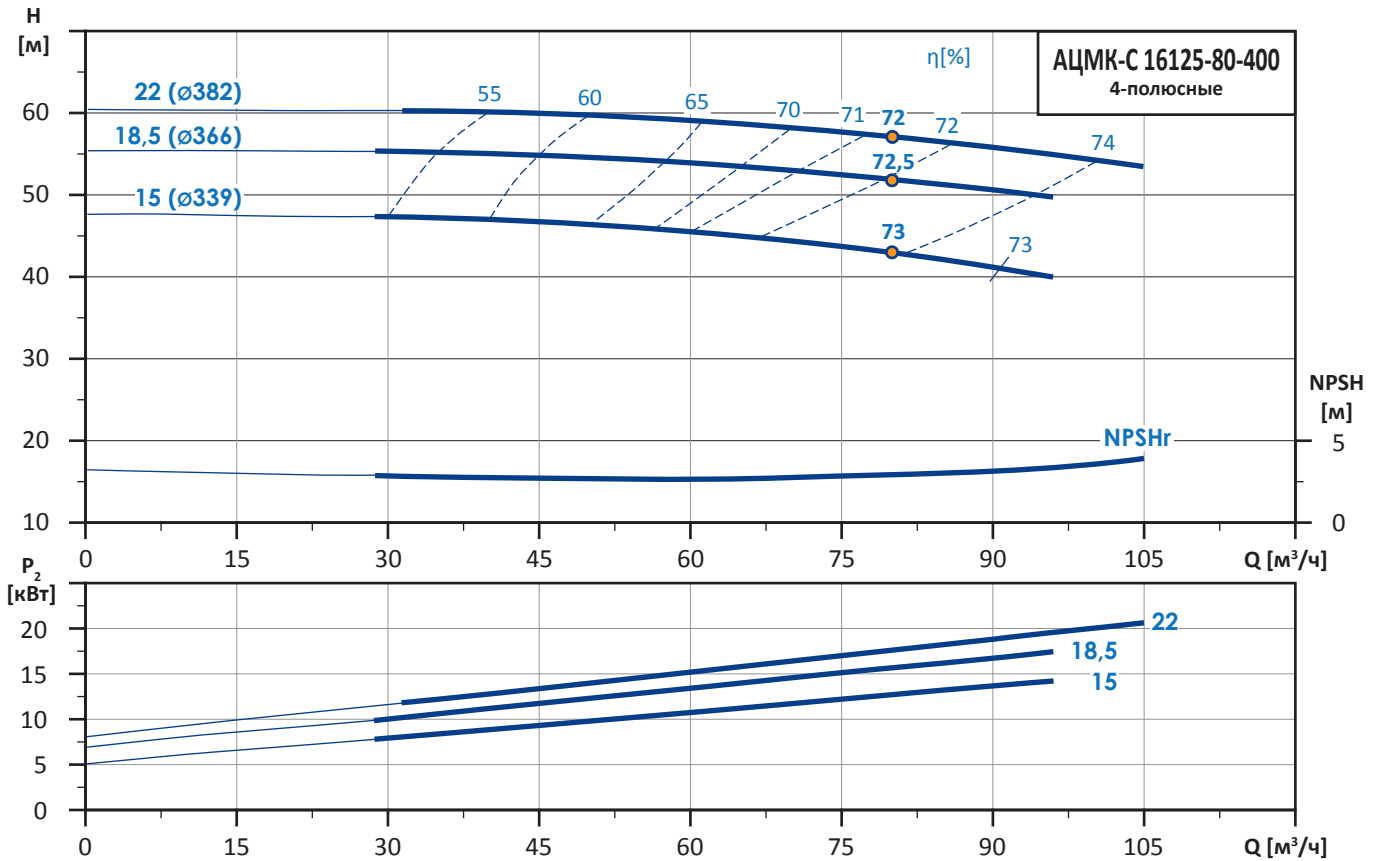
Габаритные и присоединительные размеры, масса

Таблица 32

Марка насоса	Габаритные и присоединительные размеры, мм														Масса, кг
	DN1	DN2	H	H1	H2	HC1	HC2	BW	BL	BP	BH	OH	UL	FC	
АЦМК-С 16125-100-250/266	125	100	745	660	380	630	600	680	1000	200	22	114	1257	140	705
АЦМК-С 16125-100-250/276	125	100	745	660	380	630	600	680	1100	250	22	164	1307	140	742
АЦМК-С 16125-100-315А/295	125	100	850	730	415	720	600	770	1100	250	22	164	1446	140	1175
АЦМК-С 16125-100-315/306	125	100	850	730	415	720	600	770	1100	250	22	164	1446	140	1175
АЦМК-С 16125-100-315/321	125	100	850	730	415	720	700	770	1220	260	22	174	1556	140	1235
АЦМК-С 16125-100-315/330	125	100	850	730	415	720	700	770	1220	260	22	174	1556	140	1355

Примечание: Значения габаритных размеров и массы носят информационный характер и могут отличаться от реальных, более подробную информацию можно получить у менеджера при заказе.

2.19. Характеристики АЦМК-С 16125-80-400, АЦМК-С 16125-100-400, 4-пол.
Гидравлические характеристики агрегатов

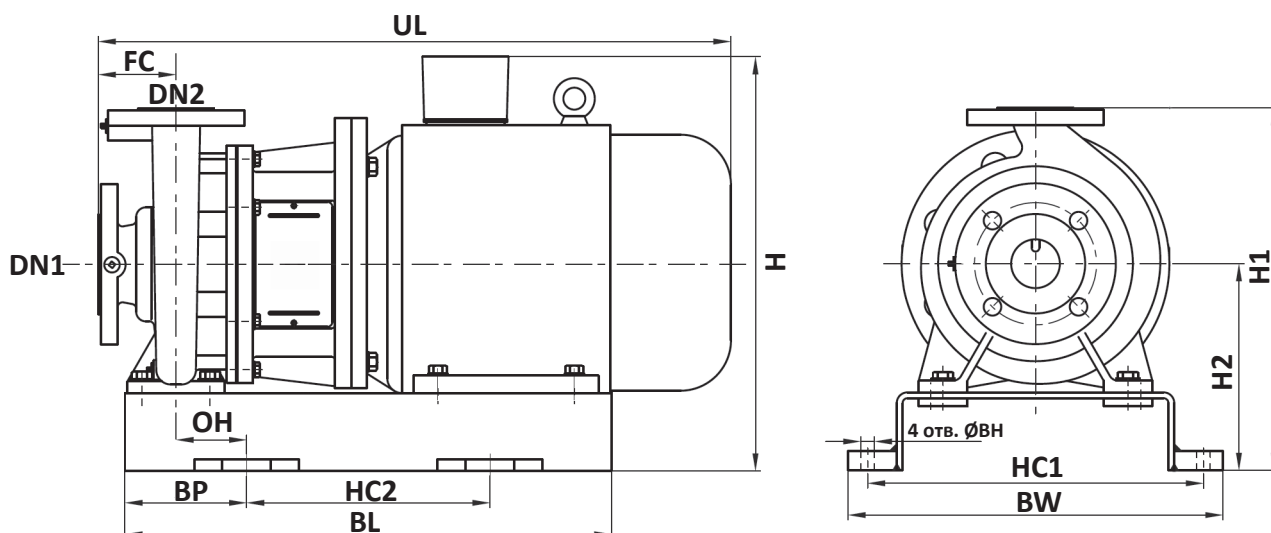


Примечание: P_2 - мощность на валу насоса.

Характеристики АЦМК-С 16125-80-400, АЦМК-С 16125-100-400, 4-пол. Мощность, обороты двигателя, номинальная подача, напор

Таблица 33

Марка насоса	Мощность двигателя, кВт	n, об/мин	Номинальная рабочая точка		
			Q, м³/ч	H, м	КПД, %
АЦМК-С 16125-80-400/339	15,0	1480	80	43	73
АЦМК-С 16125-80-400/366	18,5	1480	80	52	72,5
АЦМК-С 16125-80-400/382	22,0	1480	80	57	72
АЦМК-С 16125-100-400/353	22,0	1480	125	40	76
АЦМК-С 16125-100-400А/379	30,0	1480	125	48	75,5
АЦМК-С 16125-100-400/398	30,0	1480	125	55	74,5
АЦМК-С 16125-100-400/414	37,0	1480	125	60	75



Габаритные и присоединительные размеры, масса

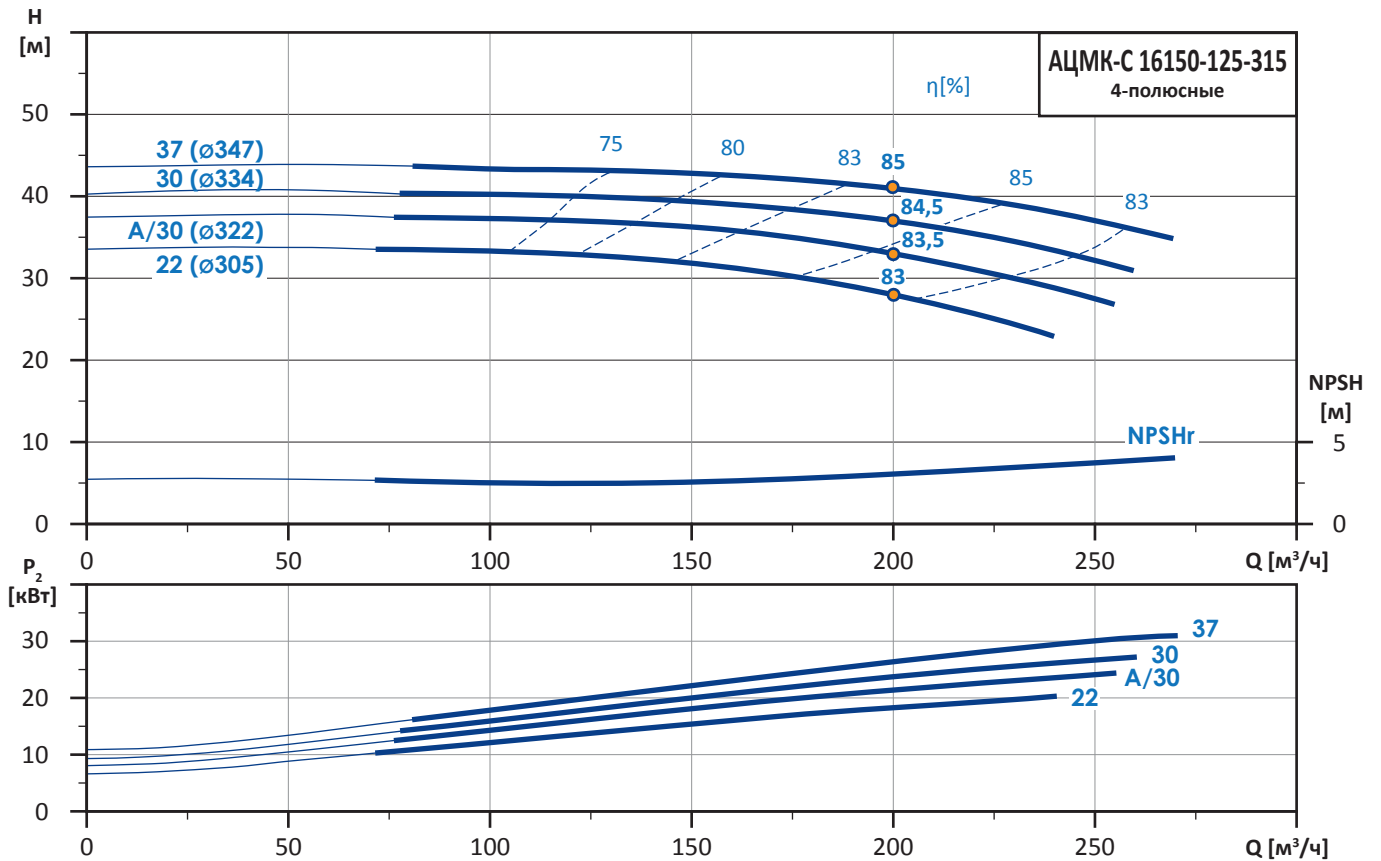
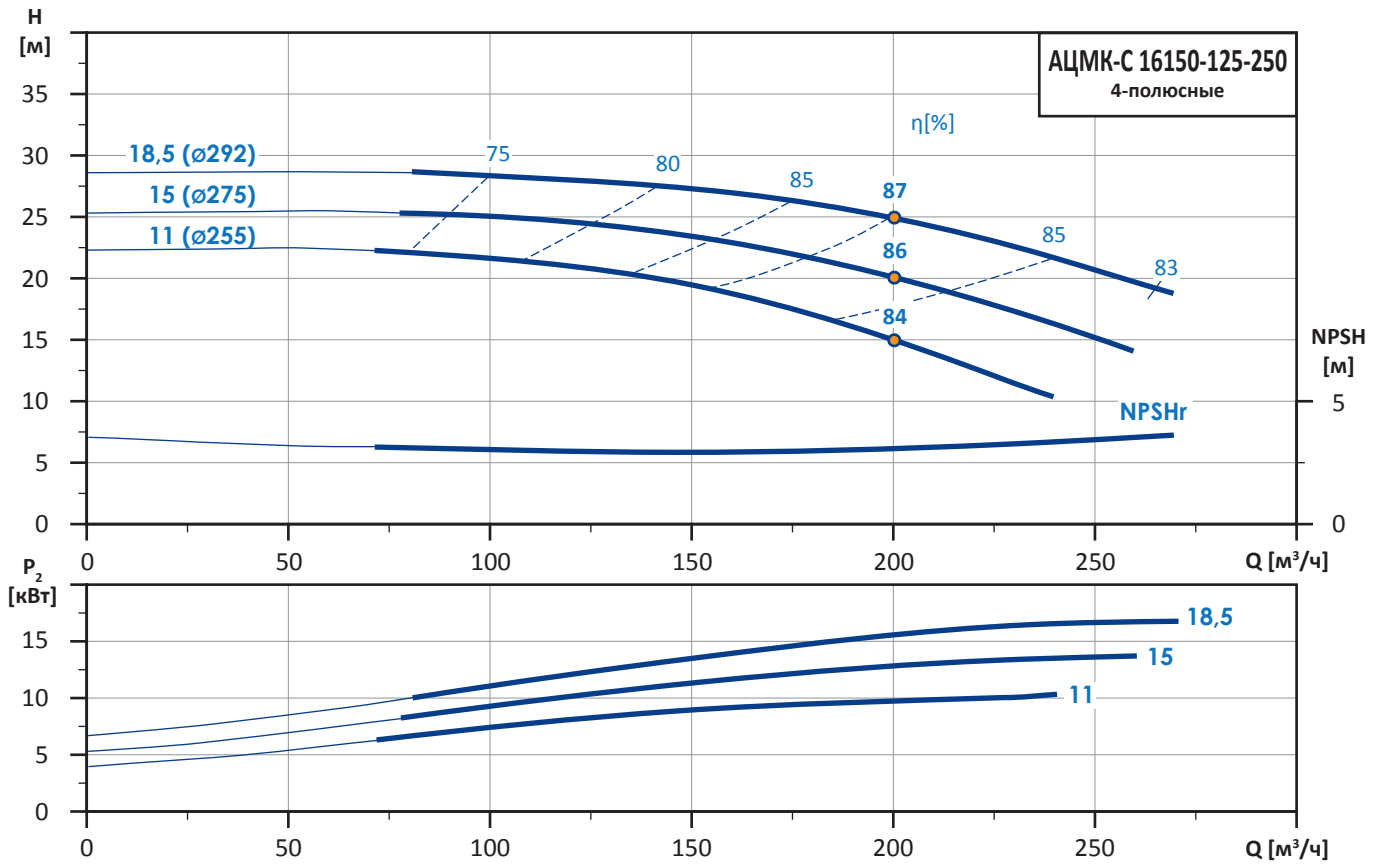
Таблица 34

Марка насоса	Габаритные и присоединительные размеры, мм													Масса, кг	
	DN1	DN2	H	H1	H2	HC1	HC2	BW	BL	BP	BH	OH	UL		FC
АЦМК-С 16125-80-400/339	125	80	585	715	360	510	450	550	750	150	18	68	887	125	340
АЦМК-С 16125-80-400/366	125	80	600	715	360	510	450	550	750	150	18	66,5	921	125	375
АЦМК-С 16125-80-400/382	125	80	600	715	360	520	450	570	750	150	22	66,5	959	125	397
АЦМК-С 16125-100-400/353	125	100	600	715	360	580	500	630	800	150	22	50	974	140	380
АЦМК-С 16125-100-400А/379	125	100	625	715	360	580	500	630	850	175	22	50	1022	140	440
АЦМК-С 16125-100-400/398	125	100	625	715	360	580	500	630	850	175	22	50	1022	140	440
АЦМК-С 16125-100-400/414	125	100	670	735	380	585	550	635	950	200	22	100	1062	140	520

Примечание: Значения габаритных размеров и массы носят информационный характер и могут отличаться от реальных, более подробную информацию можно получить у менеджера при заказе.

2.20. Характеристики АЦМК-С 16150-125-250, АЦМК-С 16150-125-315, 4-пол.

Гидравлические характеристики агрегатов

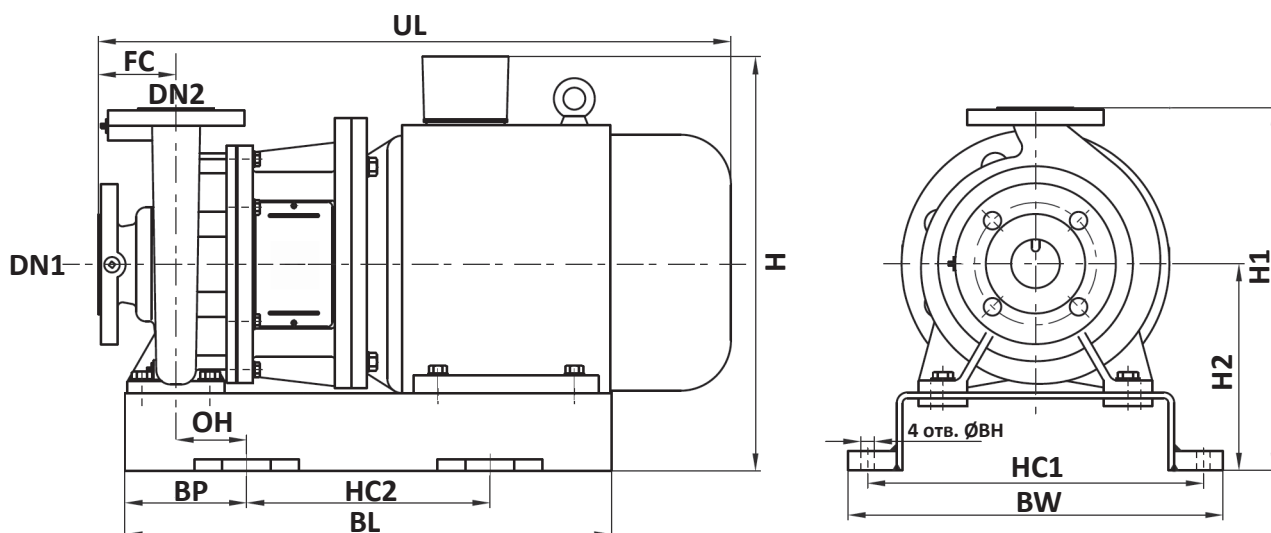


Примечание: P₂ - мощность на валу насоса.

Характеристики АЦМК-С 16150-125-250, АЦМК-С 16150-125-315, 4-пол. Мощность, обороты двигателя, номинальная подача, напор

Таблица 35

Марка насоса	Мощность двигателя, кВт	n, об/мин	Номинальная рабочая точка		
			Q, м ³ /ч	H, м	КПД, %
АЦМК-С 16150-125-250/255	11,0	1480	200	15	84
АЦМК-С 16150-125-250/275	15,0	1480	200	20	86
АЦМК-С 16150-125-250/292	18,5	1480	200	25	87
АЦМК-С 16150-125-315/305	22,0	1480	200	28	83
АЦМК-С 16150-125-315А/322	30,0	1480	200	33	83,5
АЦМК-С 16150-125-315/334	30,0	1480	200	37	84,5
АЦМК-С 16150-125-315/347	37,0	1480	200	41	85



Габаритные и присоединительные размеры, масса

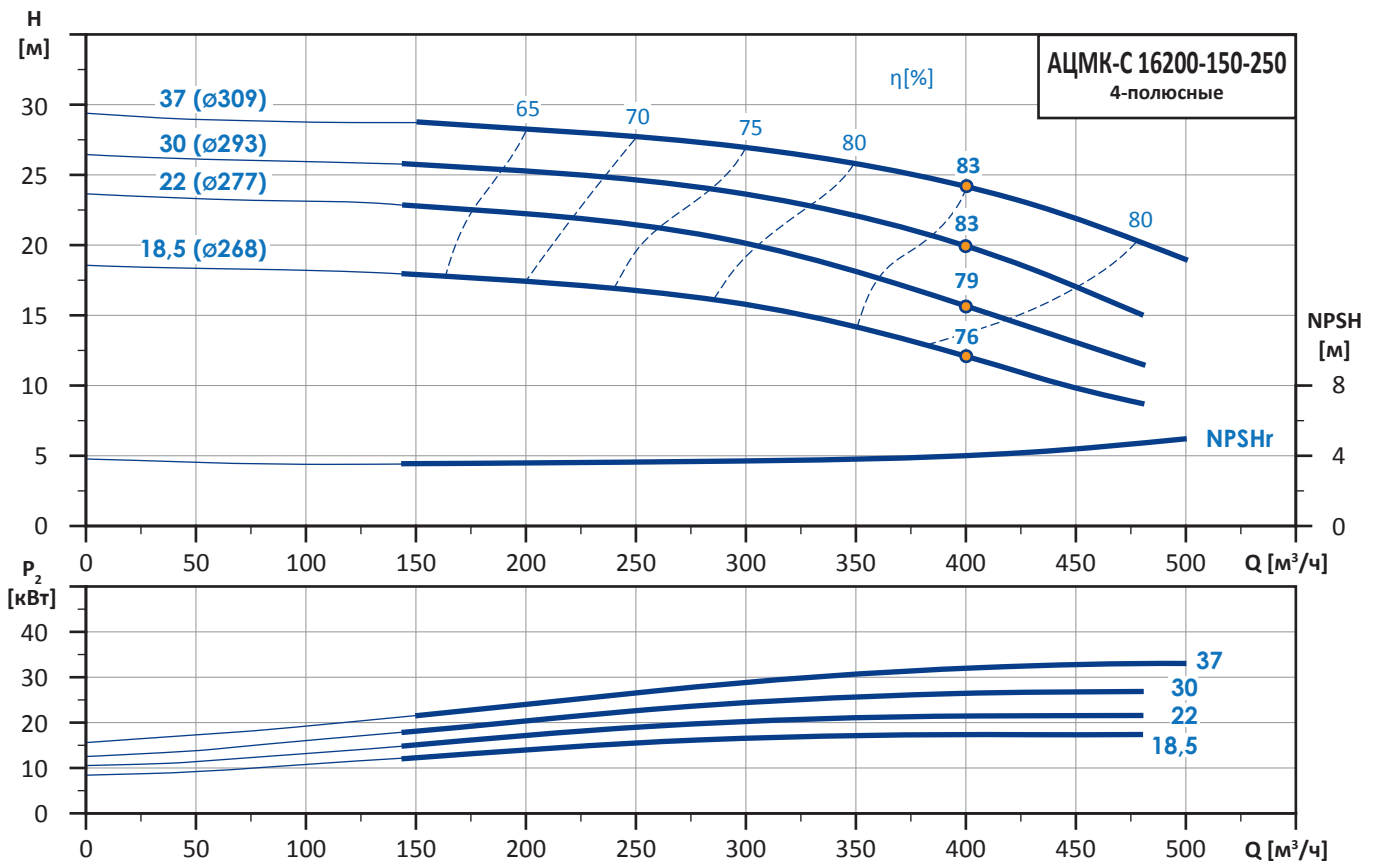
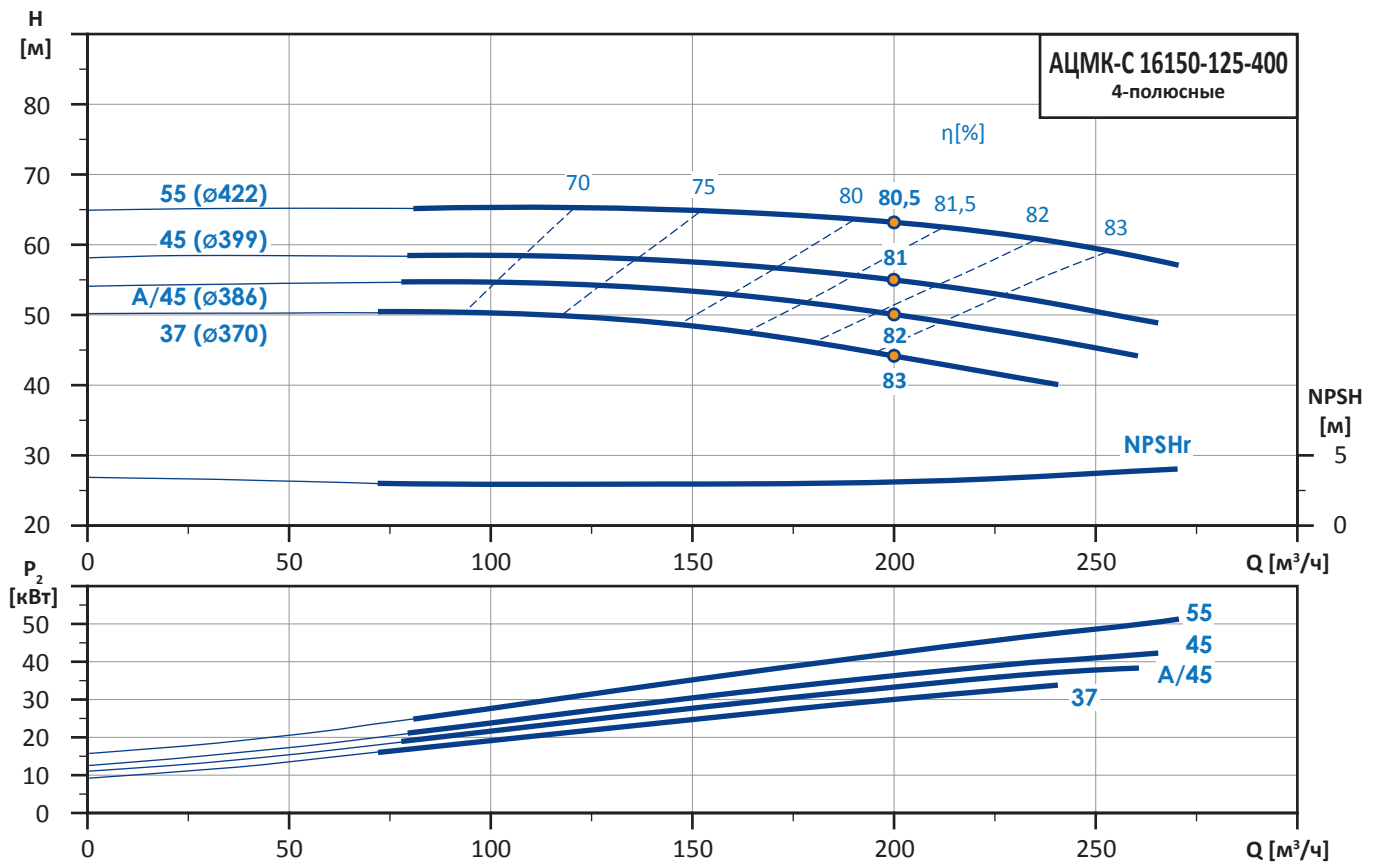
Таблица 36

Марка насоса	Габаритные и присоединительные размеры, мм														Масса, кг
	DN1	DN2	H	H1	H2	HC1	HC2	BW	BL	BP	BH	OH	UL	FC	
АЦМК-С 16150-125-250/255	150	125	555	685	330	470	400	510	700	150	18	69	858	140	250
АЦМК-С 16150-125-250/275	150	125	555	685	330	470	400	510	700	150	18	69	902	140	277
АЦМК-С 16150-125-250/292	150	125	570	685	330	470	450	510	750	150	18	69	936	140	308
АЦМК-С 16150-125-315/305	150	125	600	715	360	580	500	630	800	150	22	50	974	140	373
АЦМК-С 16150-125-315А/322	150	125	625	715	360	580	500	630	850	150	22	50	1022	140	433
АЦМК-С 16150-125-315/334	150	125	625	715	360	580	500	630	850	150	22	50	1022	140	433
АЦМК-С 16150-125-315/347	150	125	670	735	380	580	550	630	850	150	22	50	1020	140	510

Примечание: Значения габаритных размеров и массы носят информационный характер и могут отличаться от реальных, более подробную информацию можно получить у менеджера при заказе.

2.21. Характеристики АЦМК-С 16150-125-400, АЦМК-С 16200-150-250, 4-пол.

Гидравлические характеристики агрегатов

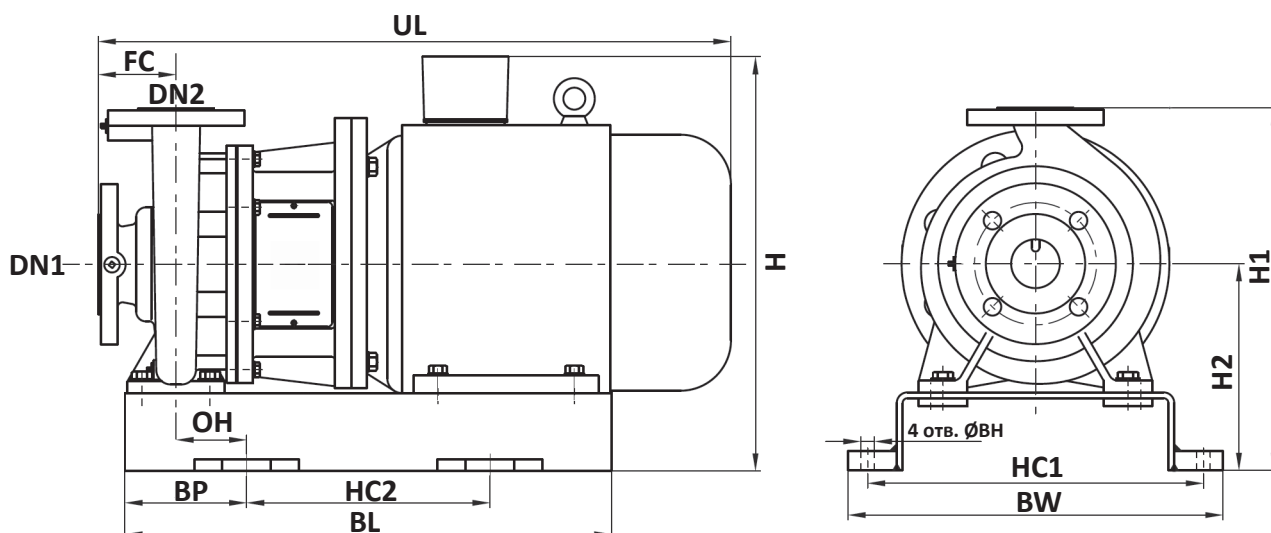


Примечание: P₂ - мощность на валу насоса.

Характеристики АЦМК-С 16150-125-400, АЦМК-С 16200-150-250, 4-пол. Мощность, обороты двигателя, номинальная подача, напор

Таблица 37

Марка насоса	Мощность двигателя, кВт	n, об/мин	Номинальная рабочая точка		
			Q, м ³ /ч	H, м	КПД, %
АЦМК-С 16150-125-400/370	37,0	1480	200	44	83
АЦМК-С 16150-125-400А/386	45,0	1480	200	50	82
АЦМК-С 16150-125-400/399	45,0	1480	200	55	81
АЦМК-С 16150-125-400/422	55,0	1480	200	63	80,5
АЦМК-С 16200-150-250/268	18,5	1480	400	12	76
АЦМК-С 16200-150-250/277	22,0	1480	400	15,5	79
АЦМК-С 16200-150-250/293	30,0	1480	400	20	83
АЦМК-С 16200-150-250/309	37,0	1480	400	24	83



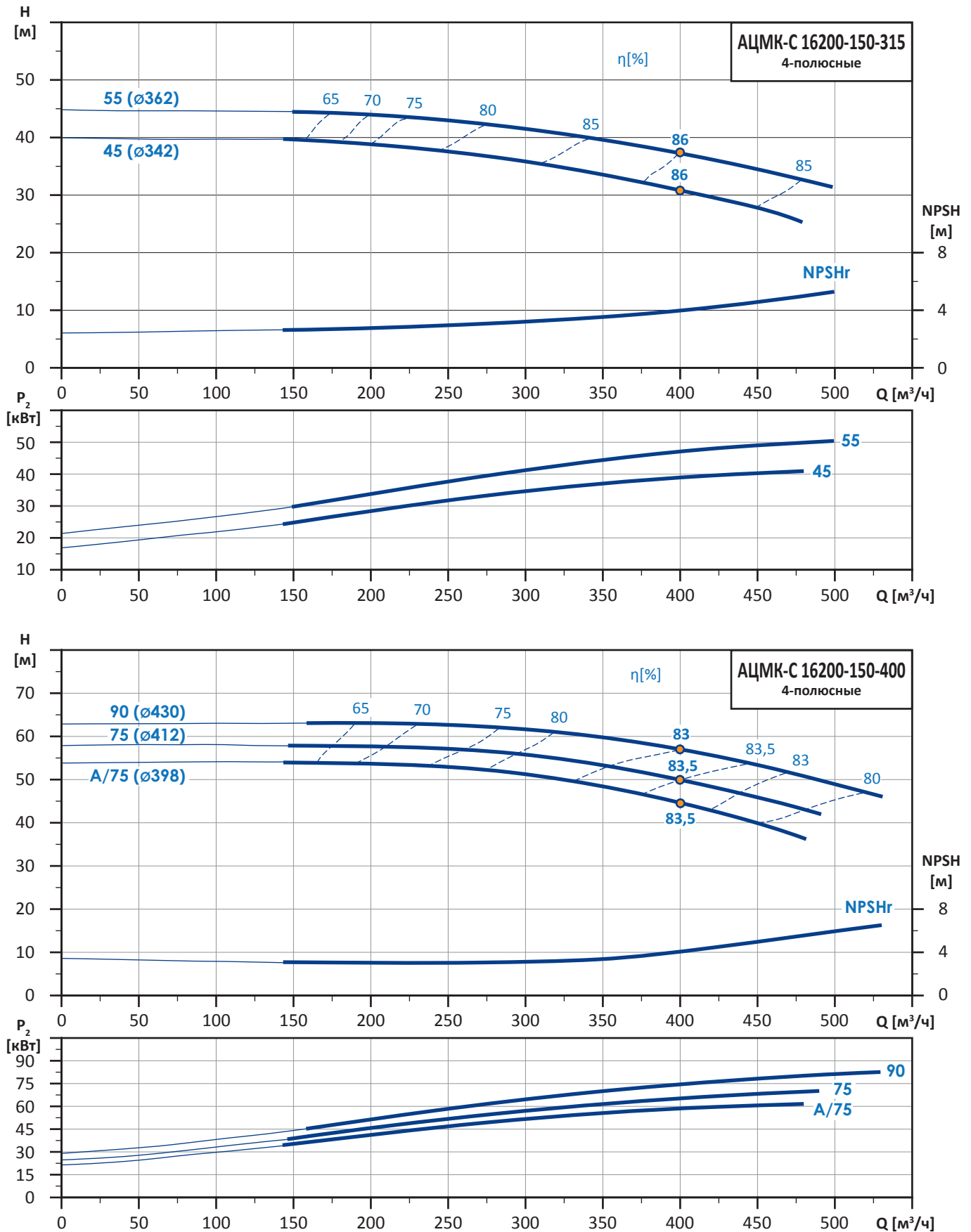
Габаритные и присоединительные размеры, масса

Таблица 38

Марка насоса	Габаритные и присоединительные размеры, мм														Масса, кг
	DN1	DN2	H	H1	H2	HC1	HC2	BW	BL	BP	BH	OH	UL	FC	
АЦМК-С 16150-125-400/370	150	125	705	815	415	585	550	635	950	200	22	100	1062	140	520
АЦМК-С 16150-125-400А/386	150	125	705	815	415	585	550	635	950	200	22	100	1087	140	558
АЦМК-С 16150-125-400/399	150	125	705	815	415	585	550	635	950	200	22	100	1087	140	558
АЦМК-С 16150-125-400/422	150	125	735	815	415	585	550	635	950	200	22	100	1152	140	617
АЦМК-С 16200-150-250/268	200	150	600	735	360	580	500	630	800	150	22	50	956	160	368
АЦМК-С 16200-150-250/277	200	150	600	735	360	580	500	630	800	150	22	50	994	160	386
АЦМК-С 16200-150-250/293	200	150	625	735	360	580	500	630	850	175	22	50	1042	160	445
АЦМК-С 16200-150-250/309	200	150	670	755	380	585	550	635	950	200	22	100	1082	160	524

Примечание: Значения габаритных размеров и массы носят информационный характер и могут отличаться от реальных, более подробную информацию можно получить у менеджера при заказе.

2.22. Характеристики АЦМК-С 16200-150-315, АЦМК-С 16200-150-400, 4-пол. Гидравлические характеристики агрегатов

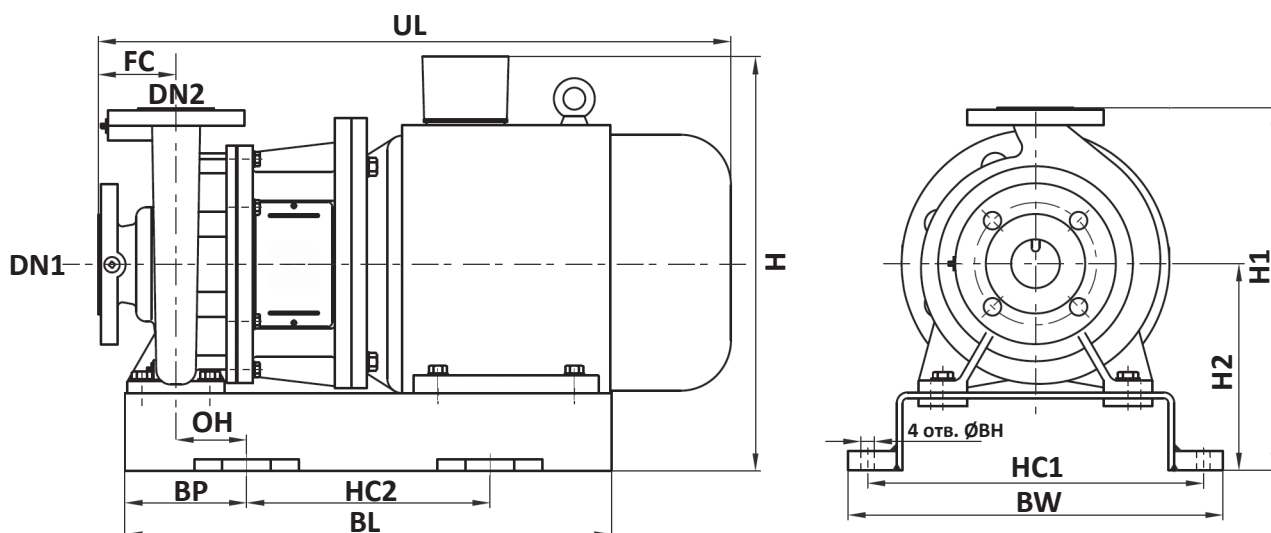


Примечание: P_2 - мощность на валу насоса.

Характеристики АЦМК-С 16200-150-315, АЦМК-С 16200-150-400, 4-пол. Мощность, обороты двигателя, номинальная подача, напор

Таблица 39

Марка насоса	Мощность двигателя, кВт	n, об/мин	Номинальная рабочая точка		
			Q, м ³ /ч	H, м	КПД, %
АЦМК-С 16200-150-315/342	45,0	1480	400	31	86
АЦМК-С 16200-150-315/362	55,0	1480	400	37	86
АЦМК-С 16200-150-400А/398	75,0	1480	400	44	83,5
АЦМК-С 16200-150-400/412	75,0	1480	400	50	83,5
АЦМК-С 16200-150-400/430	90,0	1480	400	57	83



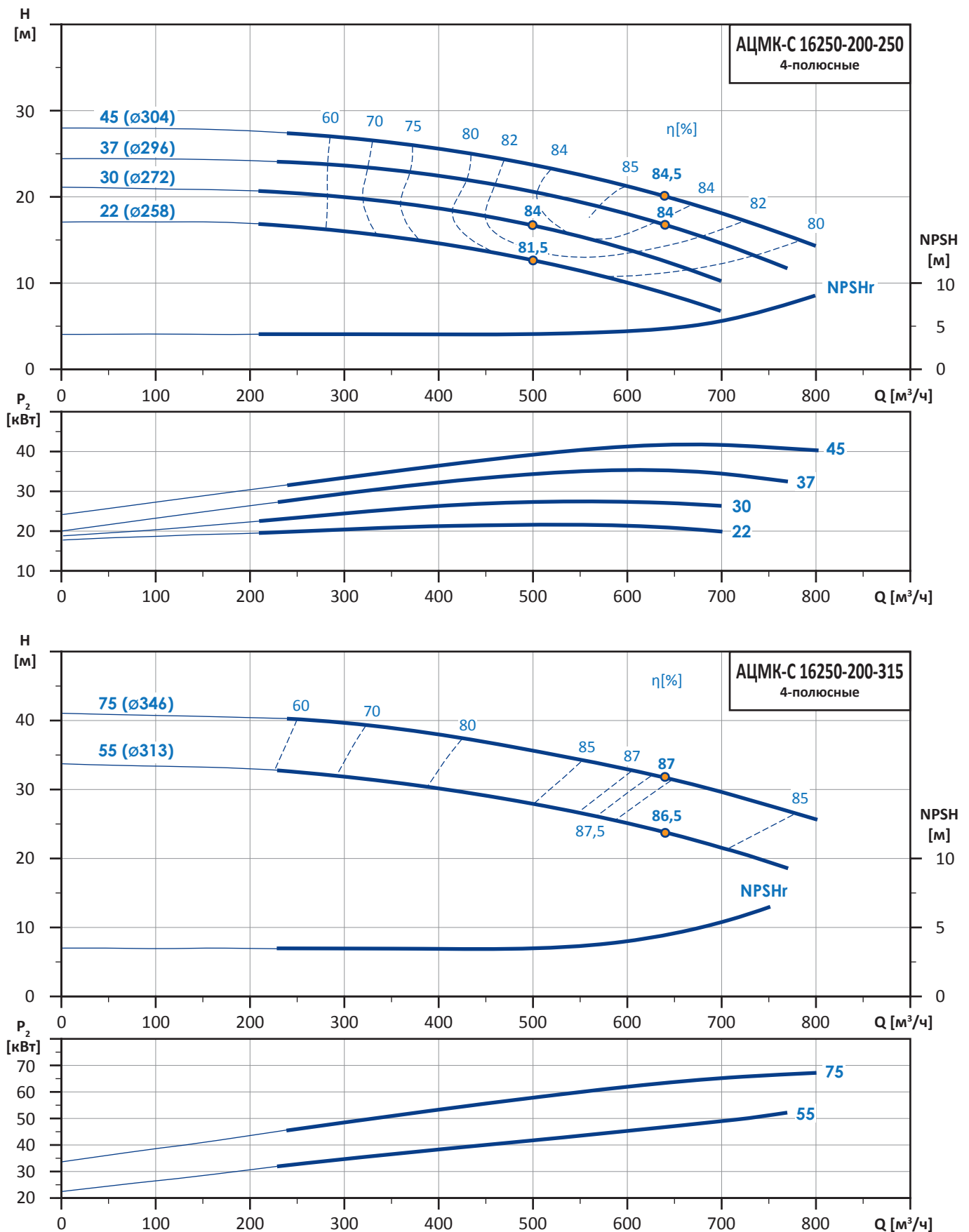
Габаритные и присоединительные размеры, масса

Таблица 40

Марка насоса	Габаритные и присоединительные размеры, мм														Масса, кг
	DN1	DN2	H	H1	H2	HC1	HC2	BW	BL	BP	BH	OH	UL	FC	
АЦМК-С 16200-150-315/342	200	150	705	815	415	605	500	655	900	200	22	100	1128	160	585
АЦМК-С 16200-150-315/362	200	150	735	815	415	605	600	655	1000	200	22	100	1219	160	656
АЦМК-С 16200-150-400А/398	200	150	780	865	415	630	600	680	1100	250	22	150	1284	160	863
АЦМК-С 16200-150-400/412	200	150	780	865	415	630	600	680	1100	250	22	150	1284	160	863
АЦМК-С 16200-150-400/430	200	150	780	865	415	630	600	680	1100	250	22	150	1334	160	960

Примечание: Значения габаритных размеров и массы носят информационный характер и могут отличаться от реальных, более подробную информацию можно получить у менеджера при заказе.

2.23. Характеристики АЦМК-С 16250-200-250, АЦМК-С 16250-200-315, 4-пол. Гидравлические характеристики агрегатов

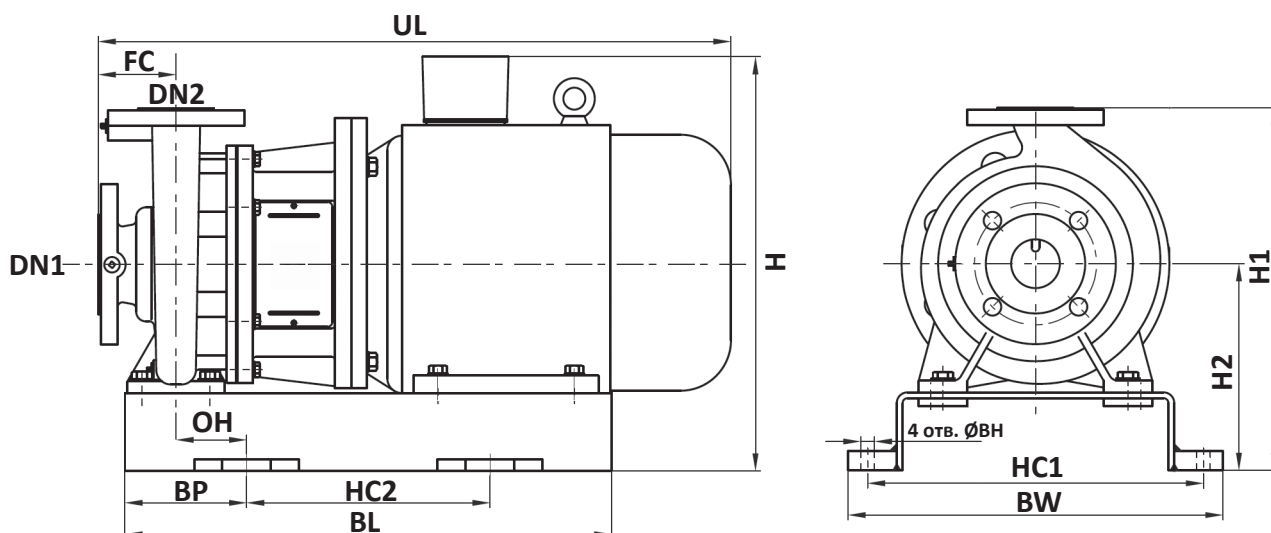


Примечание: P₂ - мощность на валу насоса.

Характеристики АЦМК-С 16250-200-250, АЦМК-С 16250-200-315, 4-пол. Мощность, обороты двигателя, номинальная подача, напор

Таблица 41

Марка насоса	Мощность двигателя, кВт	n, об/мин	Номинальная рабочая точка		
			Q, м ³ /ч	H, м	КПД, %
АЦМК-С 16250-200-250/258	22,0	1480	500	12,5	81,5
АЦМК-С 16250-200-250/272	30,0	1480	500	16,5	84
АЦМК-С 16250-200-250/296	37,0	1480	640	17	84
АЦМК-С 16250-200-250/304	45,0	1480	640	20	84,5
АЦМК-С 16250-200-315/313	55,0	1480	640	24	86,5
АЦМК-С 16250-200-315/346	75,0	1480	640	32	87



Габаритные и присоединительные размеры, масса

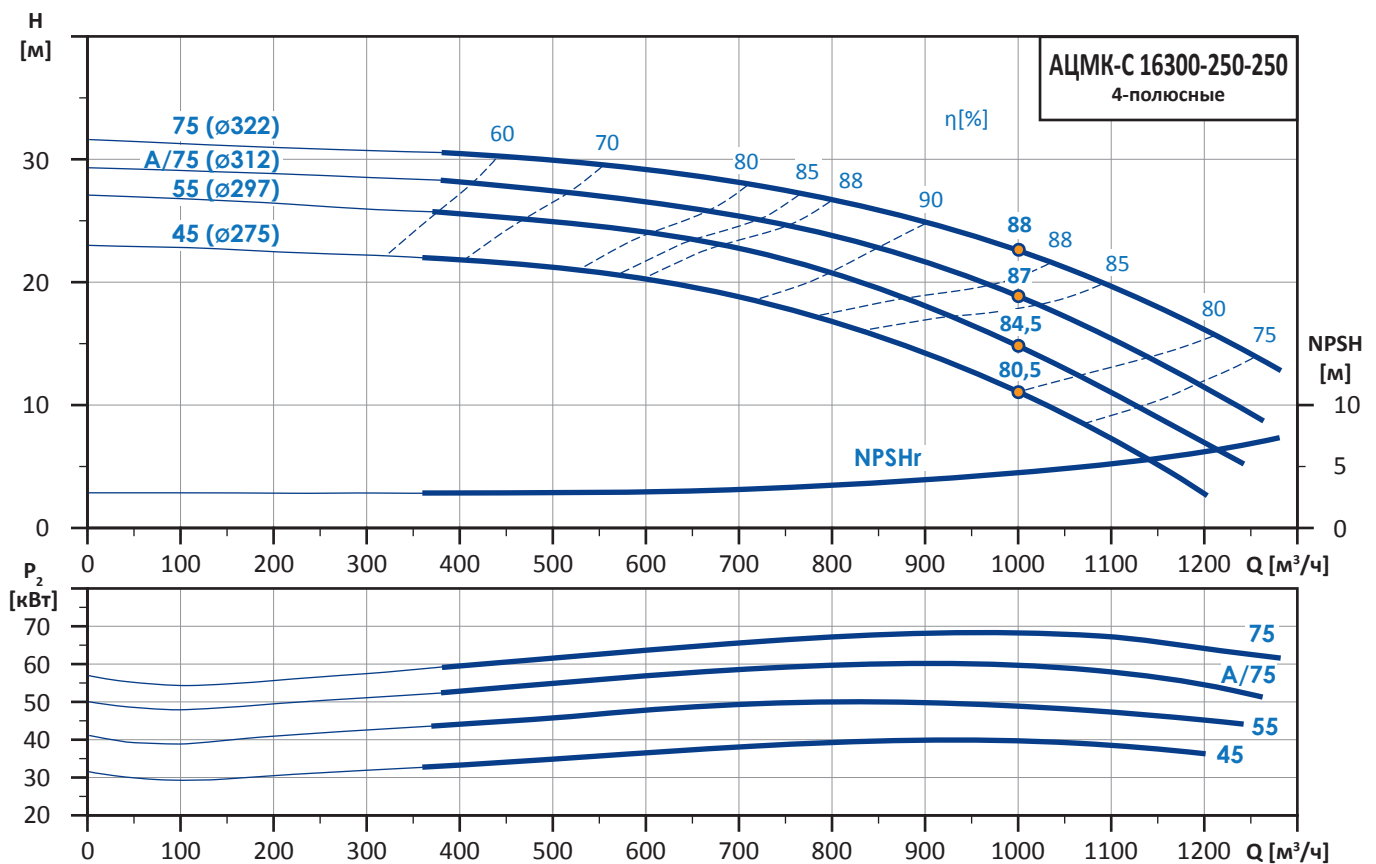
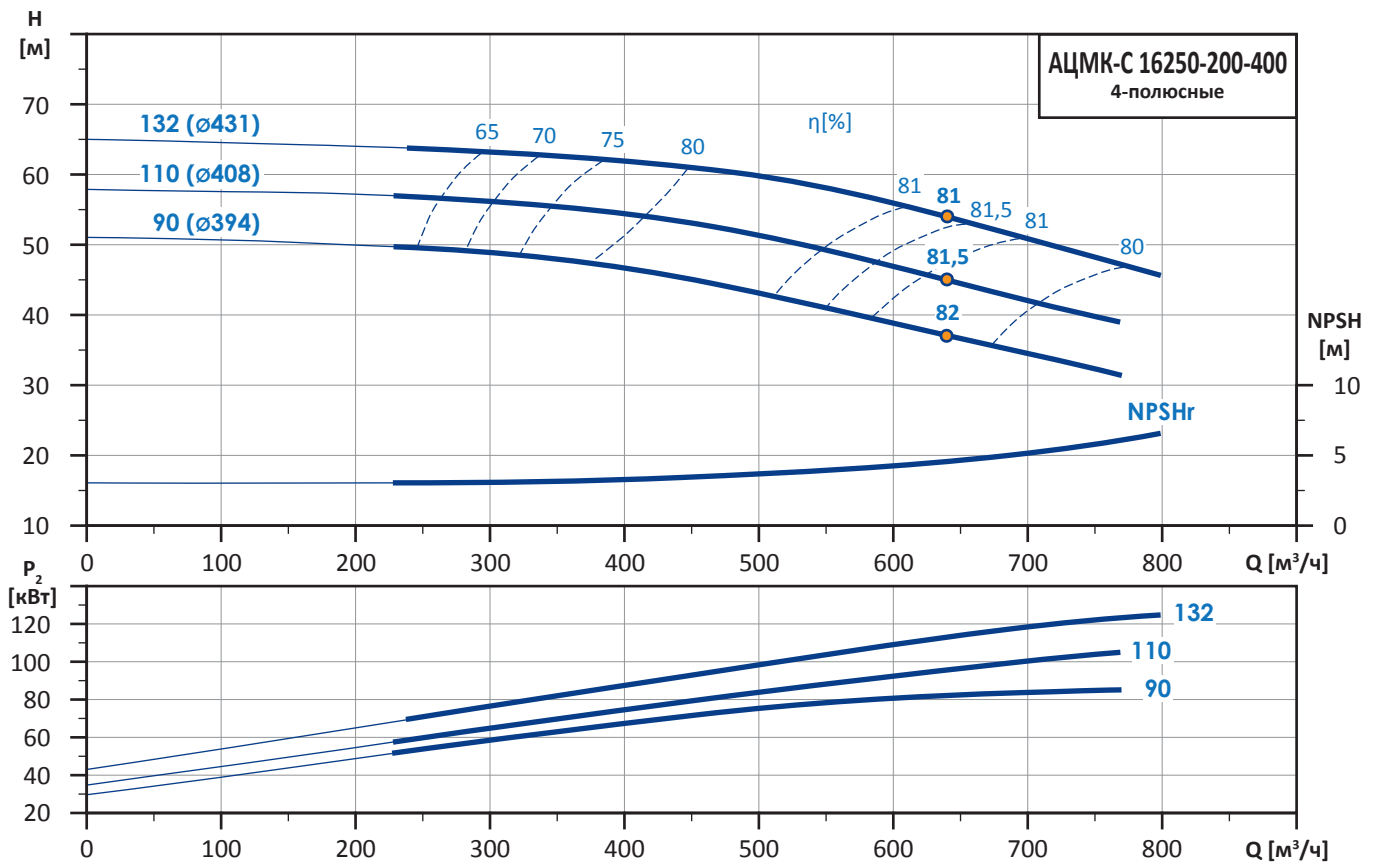
Таблица 42

Марка насоса	Габаритные и присоединительные размеры, мм														Масса, кг
	DN1	DN2	H	H1	H2	HC1	HC2	BW	BL	BP	BH	OH	UL	FC	
АЦМК-С 16250-200-250/258	250	200	655	865	415	680	550	730	900	175	22	50	1048	180	485
АЦМК-С 16250-200-250/272	250	200	680	865	415	680	550	730	900	175	22	50	1093	180	582
АЦМК-С 16250-200-250/296	250	200	705	865	415	680	600	730	950	175	22	50	1123	180	644
АЦМК-С 16250-200-250/304	250	200	705	865	415	680	600	730	950	175	22	50	1148	180	685
АЦМК-С 16250-200-315/313	250	200	735	865	415	680	550	730	1000	225	22	100	1239	180	690
АЦМК-С 16250-200-315/346	250	200	780	865	415	680	600	730	1100	275	22	150	1304	180	835

Примечание: Значения габаритных размеров и массы носят информационный характер и могут отличаться от реальных, более подробную информацию можно получить у менеджера при заказе.

2.24. Характеристики АЦМК-С 16250-200-400, АЦМК-С 16300-250-250, 4-пол.

Гидравлические характеристики агрегатов

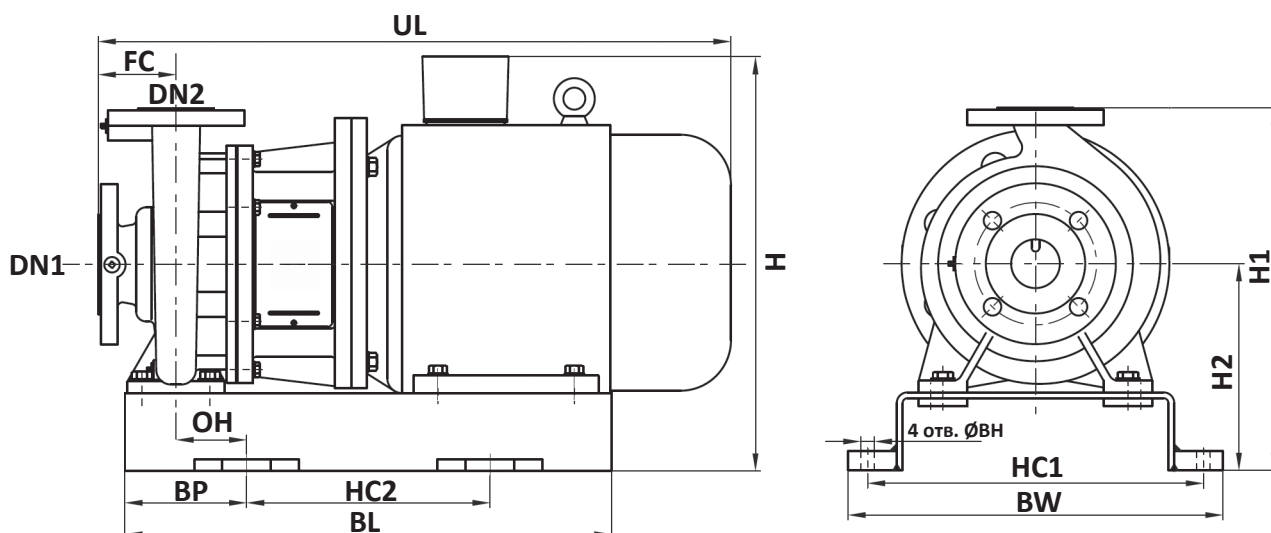


Примечание: P₂ - мощность на валу насоса.

Характеристики АЦМК-С 16250-200-400, АЦМК-С 16300-250-250, 4-пол. Мощность, обороты двигателя, номинальная подача, напор

Таблица 43

Марка насоса	Мощность двигателя, кВт	n, об/мин	Номинальная рабочая точка		
			Q, м³/ч	H, м	КПД, %
АЦМК-С 16250-200-400/394	90,0	1480	640	37	82
АЦМК-С 16250-200-400/408	110,0	1480	640	45	81,5
АЦМК-С 16250-200-400/431	132,0	1480	640	54	81
АЦМК-С 16300-250-250/275	45,0	1480	1000	11	80,5
АЦМК-С 16300-250-250/297	55,0	1480	1000	15	84,5
АЦМК-С 16300-250-250А/312	75,0	1480	1000	18,5	87
АЦМК-С 16300-250-250/322	75,0	1480	1000	22,5	88



Габаритные и присоединительные размеры, масса

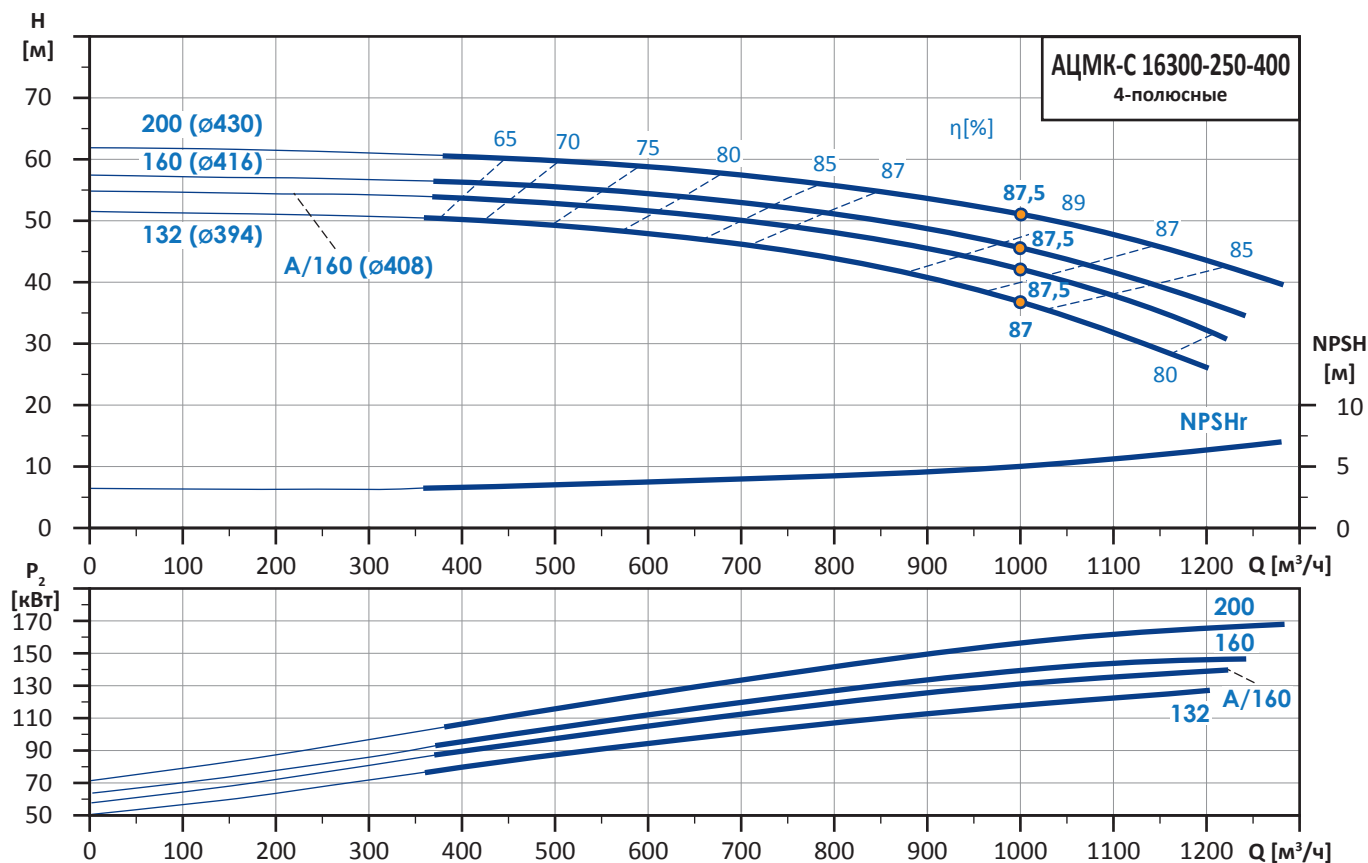
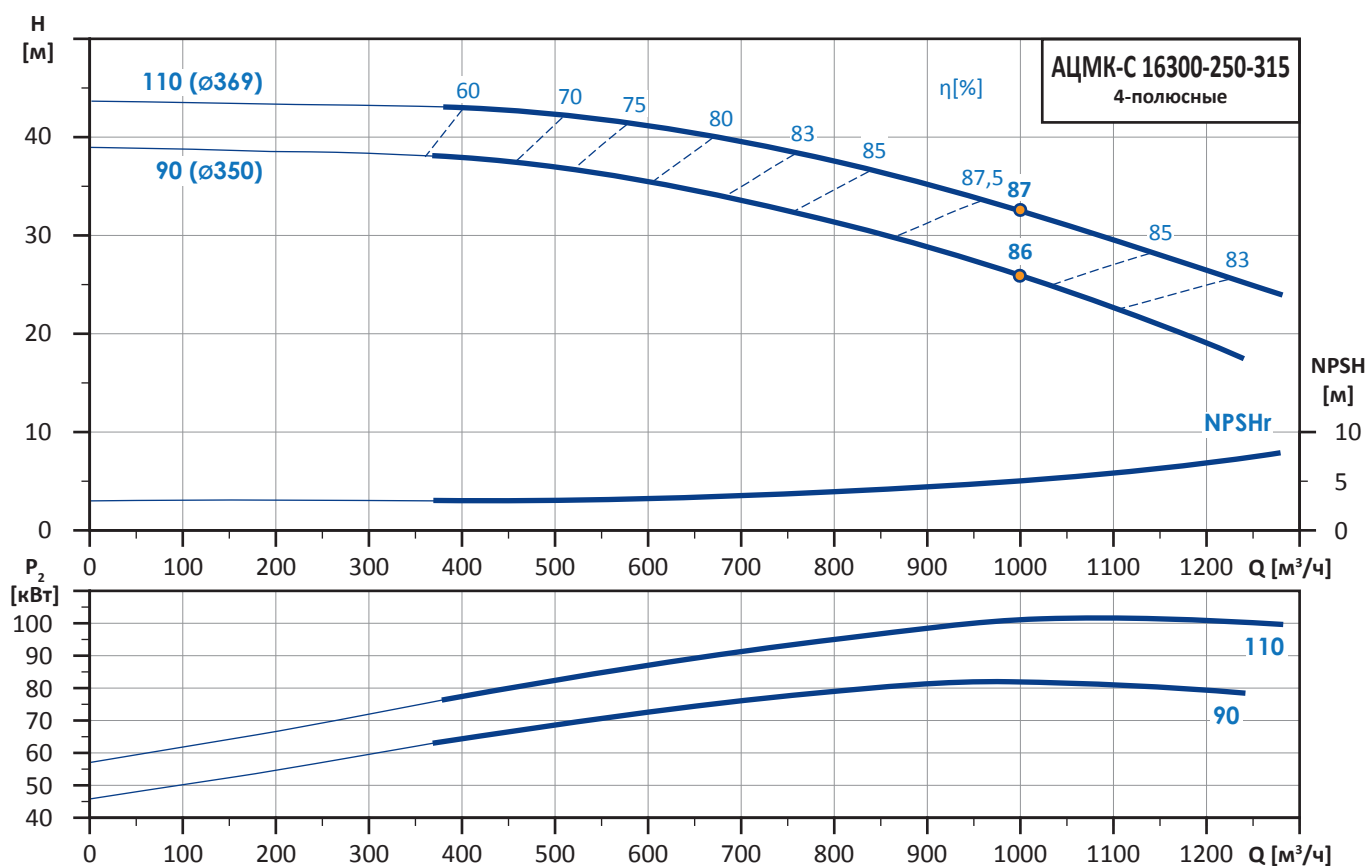
Таблица 44

Марка насоса	Габаритные и присоединительные размеры, мм														Масса, кг
	DN1	DN2	H	H1	H2	HC1	HC2	BW	BL	BP	BH	OH	UL	FC	
АЦМК-С 16250-200-400/394	250	200	845	980	480	720	600	770	1100	250	22	125	1354	180	1010
АЦМК-С 16250-200-400/408	250	200	915	980	480	720	750	770	1300	275	22	150	1559	180	1395
АЦМК-С 16250-200-400/431	250	200	915	980	480	720	700	770	1300	300	22	160	1669	180	1490
АЦМК-С 16300-250-250/275	300	250	790	980	500	810	570	860	970	200	22	40	1193	225	783
АЦМК-С 16300-250-250/297	300	250	820	980	500	810	640	860	1140	250	22	90	1284	225	848
АЦМК-С 16300-250-250А/312	300	250	865	980	500	810	640	860	1140	250	22	90	1349	225	1173
АЦМК-С 16300-250-250/322	300	250	865	980	500	810	640	860	1140	250	22	90	1349	225	1173

Примечание: Значения габаритных размеров и массы носят информационный характер и могут отличаться от реальных, более подробную информацию можно получить у менеджера при заказе.

2.25. Характеристики АЦМК-С 16300-250-315, АЦМК-С 16300-250-400, 4-пол.

Гидравлические характеристики агрегатов

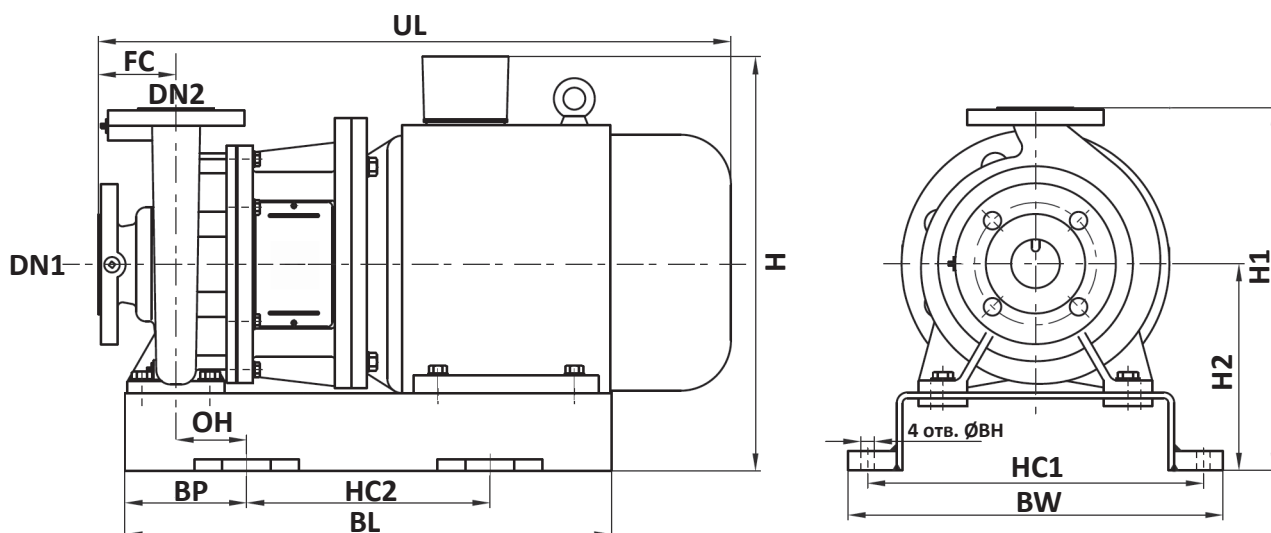


Примечание: P₂ - мощность на валу насоса.

Характеристики АЦМК-С 16300-250-315, АЦМК-С 16300-250-400, 4-пол. Мощность, обороты двигателя, номинальная подача, напор

Таблица 45

Марка насоса	Мощность двигателя, кВт	n, об/мин	Номинальная рабочая точка		
			Q, м ³ /ч	H, м	КПД, %
АЦМК-С 16300-250-315/350	90,0	1480	1000	26	86
АЦМК-С 16300-250-315/369	110,0	1480	1000	32,5	87
АЦМК-С 16300-250-400/394	132,0	1480	1000	37	87
АЦМК-С 16300-250-400А/408	160,0	1480	1000	42	87,5
АЦМК-С 16300-250-400/416	160,0	1480	1000	46	87,5
АЦМК-С 16300-250-400/430	200,0	1480	1000	51	87,5



Габаритные и присоединительные размеры, масса

Таблица 46

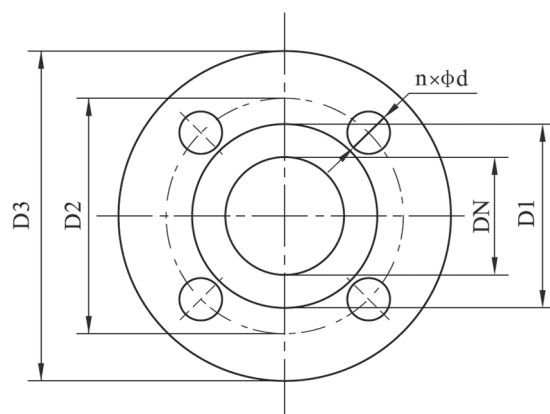
Марка насоса	Габаритные и присоединительные размеры, мм														Масса, кг
	DN1	DN2	H	H1	H2	HC1	HC2	BW	BL	BP	BH	OH	UL	FC	
АЦМК-С 16300-250-315/350	300	250	840	930	475	810	750	860	1250	250	22	90	1399	225	1180
АЦМК-С 16300-250-315/369	300	250	910	930	475	810	750	860	1250	250	22	90	1604	225	1516
АЦМК-С 16300-250-400/394	300	250	960	1025	525	810	900	860	1400	250	22	90	1714	225	1680
АЦМК-С 16300-250-400А/408	300	250	960	1025	525	810	900	860	1400	250	22	90	1714	225	1780
АЦМК-С 16300-250-400/416	300	250	960	1025	525	810	900	860	1400	250	22	90	1714	225	1780
АЦМК-С 16300-250-400/430	300	250	960	1025	525	810	900	860	1400	250	22	90	1714	225	1855

Примечание: Значения габаритных размеров и массы носят информационный характер и могут отличаться от реальных, более подробную информацию можно получить у менеджера при заказе.

2.26. Размеры фланцев насоса АЦМК-С 16000

Таблица 47 Размеры фланцев насоса

DN, мм	D1, мм	D2, мм	D3, мм	n	d, мм
32	78	100	140	4	18
40	88	110	150	4	18
50	102	125	165	4	18
65	122	145	185	4	18
80	133	160	200	8	18
100	158	180	220	8	18
125	184	210	250	8	18
150	212	240	285	8	22
200	268	295	340	12	22
250	320	355	405	12	27
300	370	410	460	12	27



3. Монтаж насосов АЦМК-С 16000

- Корпус насоса не должен испытывать нагрузок от присоединенных трубопроводов.
- Всасывающие и напорный трубопроводы должны быть надлежащего размера с учетом давления на входе в насос и скорости движения жидкости.
- При монтаже трубопроводов необходимо избегать скопления в них воздуха, особенно на всасывании. (см. рис. 2-А).

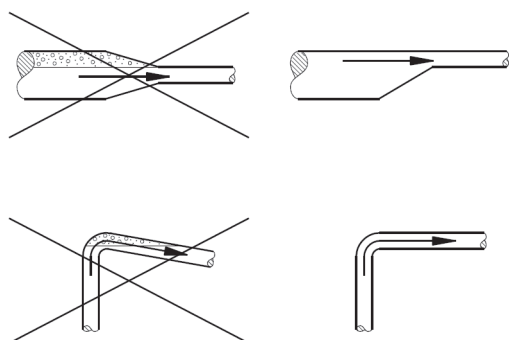


Рис. 2-А

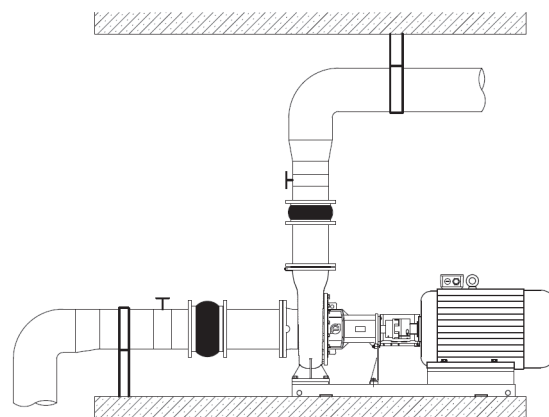


Рис. 2-Б

- С обеих сторон насоса необходимо установить задвижки во избежание необходимости осушения всей системы при обслуживании и ремонте насоса.
- Опоры трубопроводов должны располагаться как можно ближе к всасывающему и напорному патрубкам насоса. Ответные фланцы должны плотно соединяться с фланцами насоса, чтобы исключить передачу от тягового напряжения к насосу, т.к. это может привести к повреждению насоса. (см. рис. 2-Б).
- Более подробно вопросы монтажа насосов описаны в инструкции по эксплуатации.

Опросный лист для подбора марки насоса

Дата заполнения			
Информация о заказчике			
Название организации			
Адрес			
Контактное лицо			
Тел		e-mail	
Сведения об объекте			
Название			
Адрес			
Параметры для подбора			
Подача			м ³ /ч
Давление на выходе из насоса			МПа
Давление на входе в насос			МПа
Максимальное давление в системе	<input type="checkbox"/> 1,0 МПа	<input type="checkbox"/> 1,6 МПа	<input type="checkbox"/> _____ МПа
Перекачиваемая среда (для обычной воды заполняется только температура):			
Название среды	<input type="checkbox"/> вода/ <input type="checkbox"/> другое		
Температура перекачиваемой жидкости			°С
Концентрация при рабочей температуре			%
Плотность при рабочей температуре			кг/м ³
Вязкость при рабочей температуре			мм ² /с (сСт)
Содержание твердых включений	<input type="checkbox"/> нет/	<input type="checkbox"/> да	концентрация _____
Предполагается частотный привод	<input type="checkbox"/> нет/	<input type="checkbox"/> да	
Дополнительные требования к насосу			