

NXR

Тепловые реле

Описание

Тепловые реле перегрузки серии NXR предназначены для применения в сетях переменного тока частотой 50/60 Гц напряжением до 690В и номинальным током до 630А для защиты от перегрузки и обрыва фазы при продолжительном или прерывисто-продолжительном режиме работы двигателя.

Тепловые реле также имеют функции температурной компенсации, индикации срабатывания, автоматического и ручного сброса, тестирования и отключения. Тепловые реле могут устанавливаться отдельно или применяться вместе с контакторами.

Соответствуют стандартам: ГОСТ IEC 60947-4-1, ГОСТ IEC 60947-5-1.



Структура условного обозначения

NXR-X2 X3

Обозначение серии

Типоразмер по номинальному току: 12; 25; 38; 100; 200; 630

Диапазон регулировки уставки тока:

см. таблицу «Диапазоны регулировки уставки тока теплового реле»

Условия эксплуатации

- ▶ Степень защиты: IP20 (лицевая сторона)
- ▶ Рабочая температура: от -5°C до +40°C, среднесуточная температура не более +35°C
- ▶ Высота над уровнем моря: не более 2000м
- ▶ Допустимая влажность: в месте установки не должна превышать 50% при температуре 40°C
- ▶ Уклон монтажной поверхности относительно вертикальной плоскости: не более 5°
- ▶ Место эксплуатации: без механических воздействий, ударов и вибрации
- ▶ Степень загрязнения: 3
- ▶ Категория размещения: III

Основные технические параметры

Тип теплового реле		NXR-12	NXR-25	NXR-38	NXR-100	NXR-200	NXR-630	
Номинальный ток (In), А		12	25	38	100	150	630	
Класс теплового расцепления		10А	10А	10А	10А	10А	10А	
Номинальное напряжение изоляции (Ui), В		690	690	690	690	690	690	
Номинальное импульсное выдерживаемое напряжение (Uimp), кВ		6	6	6	6	6	6	
Степень защиты корпуса		IP20 (спереди)	IP20 (спереди)	IP20 (спереди)	IP20 (спереди)	IP00 (спереди)	IP0 (спереди)	
Защита от обрыва фазы		Да	Да	Да	Да	Да	Да	
Ручной и автоматический сброс		Да	Да	Да	Да	Только ручной	Только ручной	
Компенсация влияния температуры		Да	Да	Да	Да	Да	Да	
Индикация срабатывания		Да	Да	Да	Да	Да	Да	
Кнопка тестирования		Да	Да	Да	Да	Да	Да	
Кнопка отключения		Да	Да	Да	Да	Да	Да	
Способ установки		Втычный контакт к контактору	Втычный контакт к контактору	Втычный контакт к контактору	Втычный контакт к контактору	Отдельное устройство	Отдельное устройство	
Встроенные вспомогательные контакты		1НО+1НЗ	1НО+1НЗ	1НО+1НЗ	1НО+1НЗ	1НО+1НЗ	1НО+1НЗ	
Номинальный рабочий ток вспомогательных контактов, А		АС-15 380/400В	1,5	1,5	1,5	1,5	1,5	
		DC-13 220В	0,2	0,2	0,2	0,2	0,2	0,2
Характеристики одножильных или многожильных кабелей	Силовая цепь	Сечение, мм ²	1-4	1-6	4-10	4-35	25-95	50-2x185
		Размер винта	M3.5	M4	M4	M10	M8	M10
		Усилие затяжки винтов, Н·м	1,2	1,7	1,7	10	10	20
	Цепь управления	Сечение, мм ²	1-2.5	1-2.5	1-2.5	1-2.5	1-2.5	1-2.5
		Размер винта	M3.5	M3.5	M3.5	M3.5	M3.5	M3.5
		Усилие затяжки винтов, Н·м	0,8	0,8	0,8	0,8	1,2	1,2

Диапазоны регулировки уставки тока теплового реле

Типоразмер теплового реле	Диапазон регулировки тока защиты, А	Типоразмер теплового реле	Диапазон регулировки тока защиты, А	Типоразмер теплового реле	Диапазон регулировки тока защиты, А
12	0,1-0,16	25	0,1-0,16	38	23-32
	0,16-0,25		0,16-0,25		30-38
	0,25-0,4		0,25-0,4	100	23-32
	0,4-0,63		0,4-0,63		30-40
	0,63-1		0,63-1		37-50
	1-1,6		1-1,6		48-65
	1,25-2		1,25-2		55-70
	1,6-2,5		1,6-2,5		63-80
	2,5-4		2,5-4	80-93	
	4-6		4-6	80-100	
	5,5-8		5,5-8	200	80-160
	7-10		7-10		100-200
9-12	9-12	630	125-250		
	9-13		200-400		
	12-18		315-630		
	17-25				

Рабочие характеристики тепловых реле

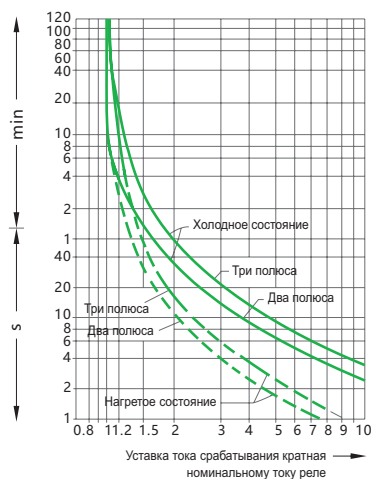
Режим работы	№	Испытательный ток перегрузки, кратный I_n		Условия испытаний	Время воздействия	Результат испытаний
Трёхфазная симметричная перегрузка	1	1,05		Холодное состояние	$t \geq 2$ часов	Несрабатывание
	2	1,20		Нагретое состояние (непосредственно после п. 1)	$t < 2$ часов	Срабатывание
	3	1,50		Нагретое состояние (непосредственно после п. 1)	$t \leq 2$ мин.	Срабатывание
	4	7,20		Холодное состояние	$2 \text{ с} < t \leq 10 \text{ с}$	Срабатывание
Пропадание одной фазы	5	Любые 2 фазы	Пропадающая фаза	Холодное состояние	$t \geq 2$ часов	Несрабатывание
		1,00	0,9			
	6	1,15	0	Нагретое состояние (непосредственно после п. 5)	$t < 2$ часов	Срабатывание

Выбор теплового реле и подходящего контактора

Исполнение теплового реле	Диапазон регулировки тока защиты, А	Рекомендуемый тип предохранителя (RT16) и его номинальный ток, А		Исполнение контактора
		gG		
 NRX-12	0,1-0,16	2		 NXC-06M; 09M; 12M
	0,16-0,25	2		
	0,25-0,4	2		
	0,4-0,63	2		
	0,63-1	4		
	1-1,6	4		
	1,25-2	6		
	1,6-2,5	6		
	2,5-4	10		
	4-6	16		
	5,5-8	20		
	7-10	20		
9-12	25			

Исполнение теплового реле	Диапазон регулировки тока защиты, А	Рекомендуемый тип предохранителя (RT16) и его номинальный ток, А	Исполнение контактора
		gG	
 NXR-25	0,1-0,16	2	 NXC-06; 09; 12; 16; 18; 22; 25; 32; 38 NCX1-09; 12; 18; 22; 25
	0,16-0,25	2	
	0,25-0,4	2	
	0,4-0,63	2	
	0,63-1	4	
	1-1,6	4	
	1,25-2	6	
	1,6-2,5	6	
	2,5-4	10	
	4-6	16	
	5,5-8	20	
	7-10	20	
	9-13	25	
	12-18	35	
 NXR-38	17-25	50	 NXC-25; 32; 38 NCX1-32-38
	23-32	63	
 NXR-100	30-38	80	 NXC-40; 50; 65; 75; 85; 100 NCX1-40; 50; 65; 80; 95
	23-32	63	
	30-40	100	
	37-50	100	
	48-65	100	
	55-70	125	
 NXR-200	63-80	125	 NXC-120; 160; 185; 225
	80-100	160	
 NXR-630 (с контактором NC7)	80-160	315	 NXC-225; 265; 330; 400; 500; 630
	100-200	315	
	100-250	800	
	200-400	800	
	315-630	800	

Времятоковые характеристики



Времятоковая характеристика теплового реле (+20°)

Конструкция теплового реле

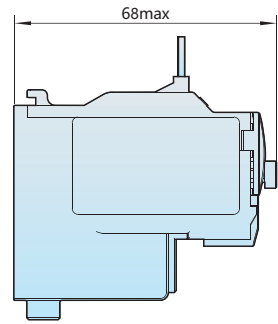
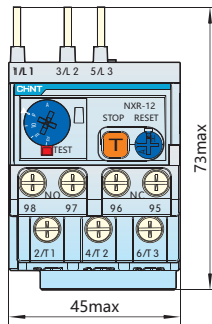


Монтажные блоки для установки отдельного теплового реле

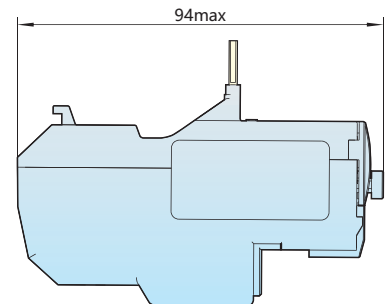
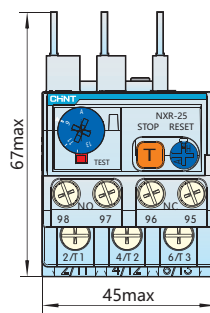
Изображение монтажного блока	Наименование монтажного блока	Тип теплового реле
	MB-1	NXR-11,5
	MB-2	NXR-25
	MB-3	NXR-36
	MB-4	NXR-93

Габаритно-присоединительные размеры

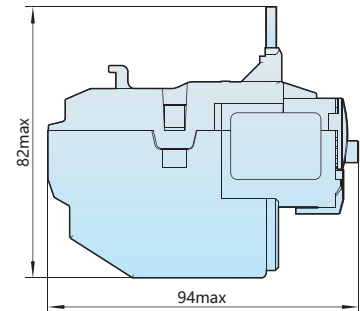
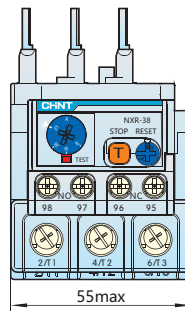
NXR-12



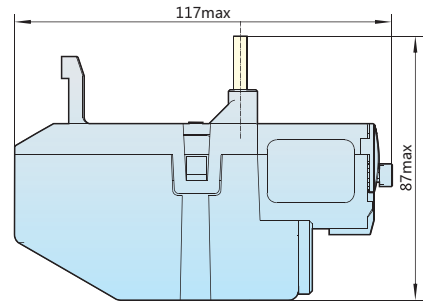
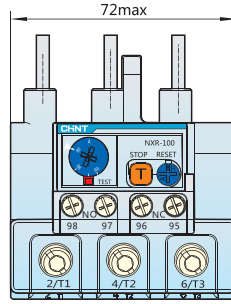
NXR-25



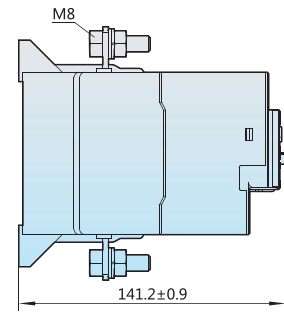
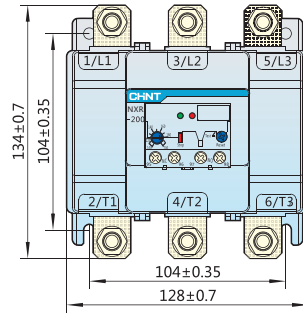
NXR-38



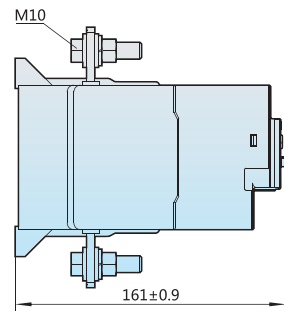
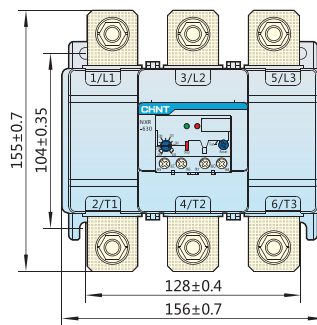
NXR-100



NXR-200

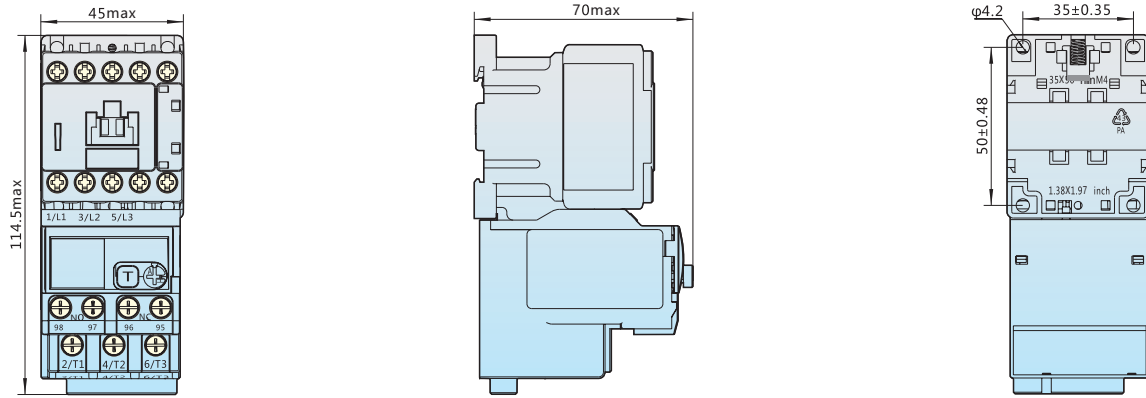


NXR-630

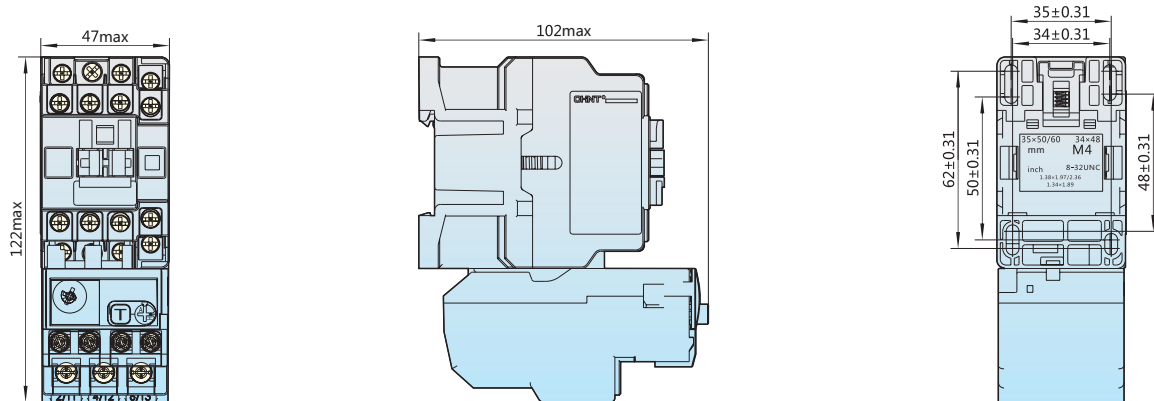


Контактор NR2-36 с монтажным блоком MB-3

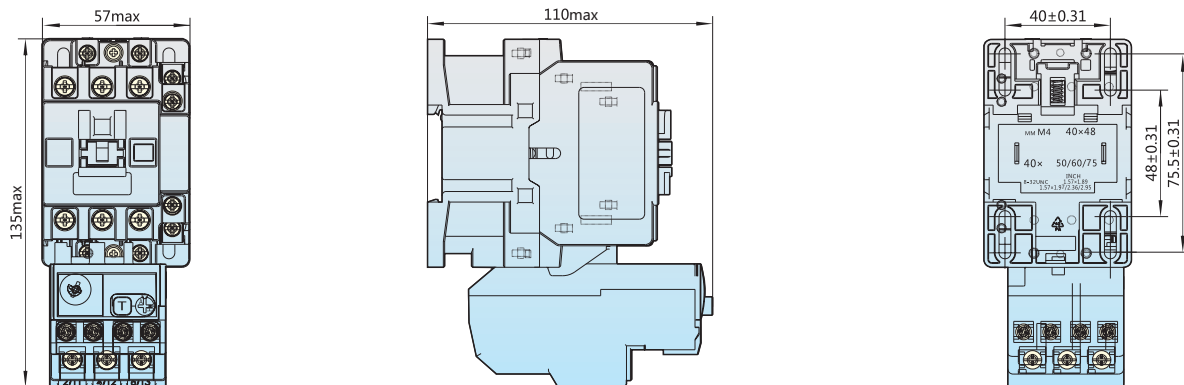
NXC-06M÷12M + NXR-12



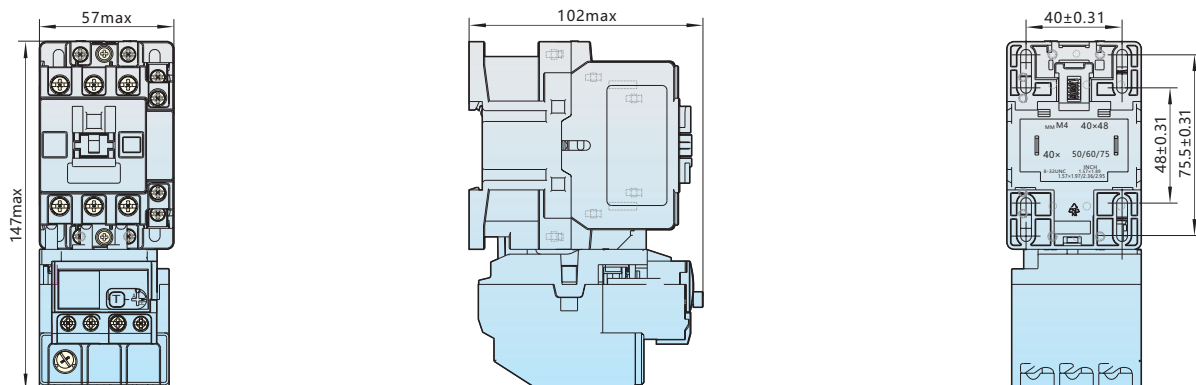
NXC-06÷22 + NXR-25



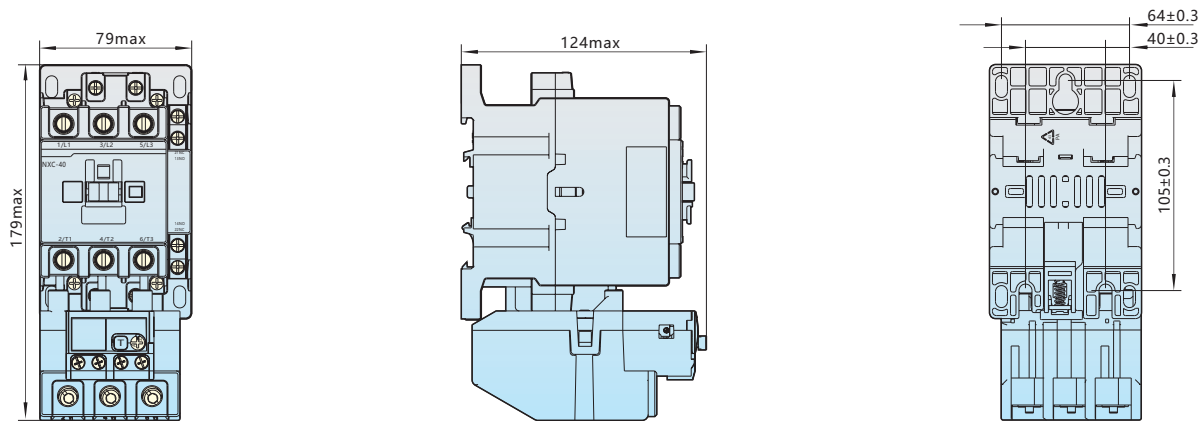
NXC-25÷38 + NXR-25



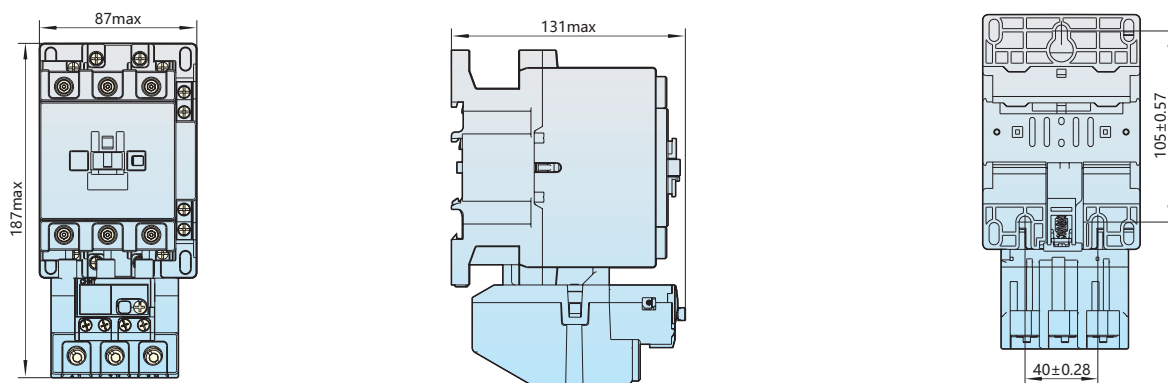
NXC-25÷38 + NXR-38



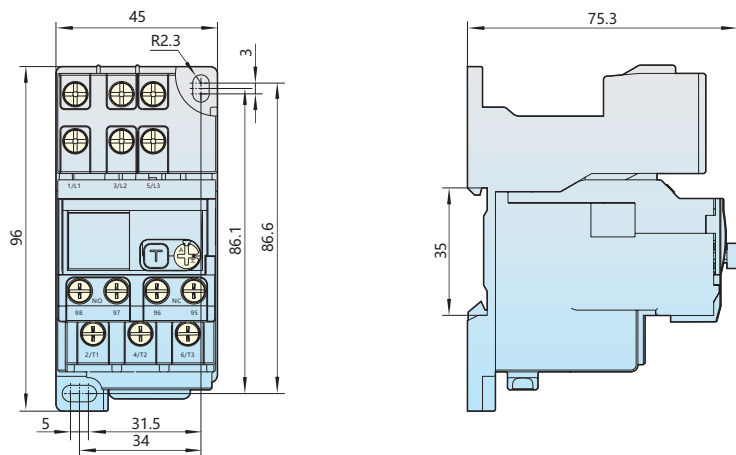
NXC-40÷65 + NXR-100



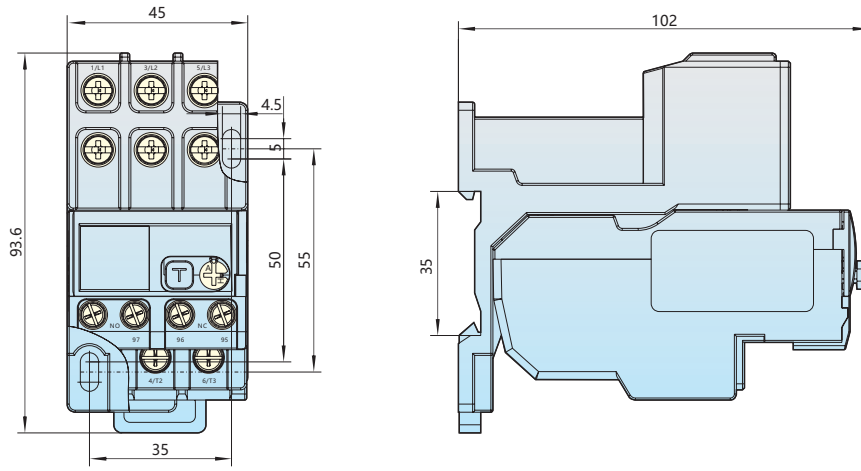
NXC-75÷100 + NXR-100



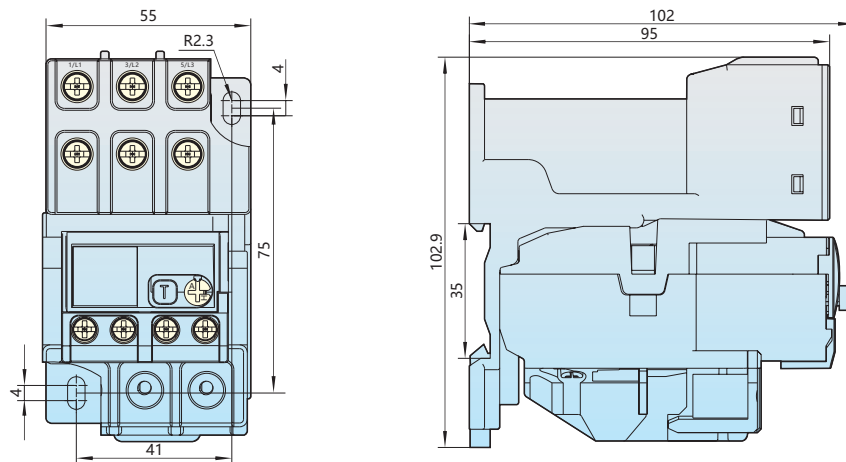
Контактор NXR-12 с монтажным блоком МВ-1



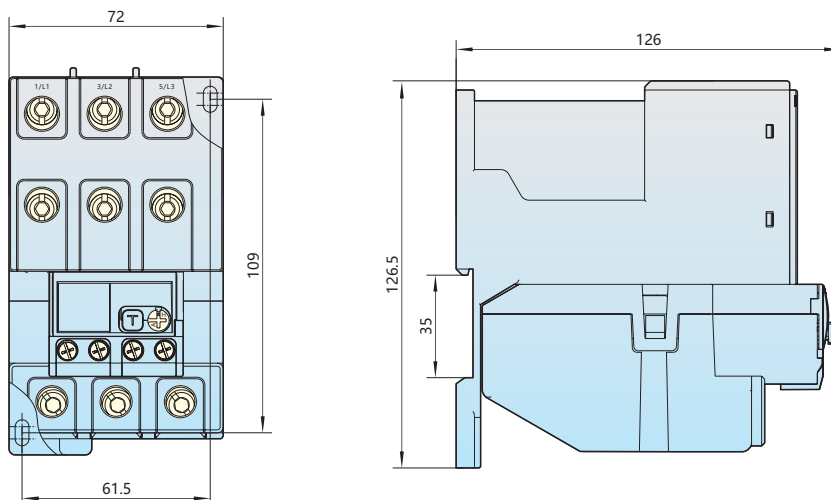
Контактор NXR-25 с монтажным блоком МВ-2



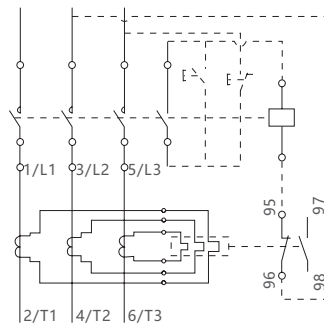
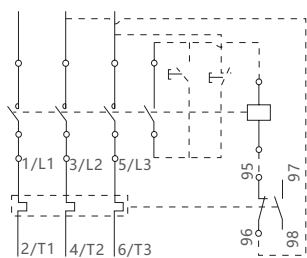
Контактор NXR-38 с монтажным блоком МВ-3



Контактор NXR-100 с монтажным блоком МВ-4



Электрические схемы



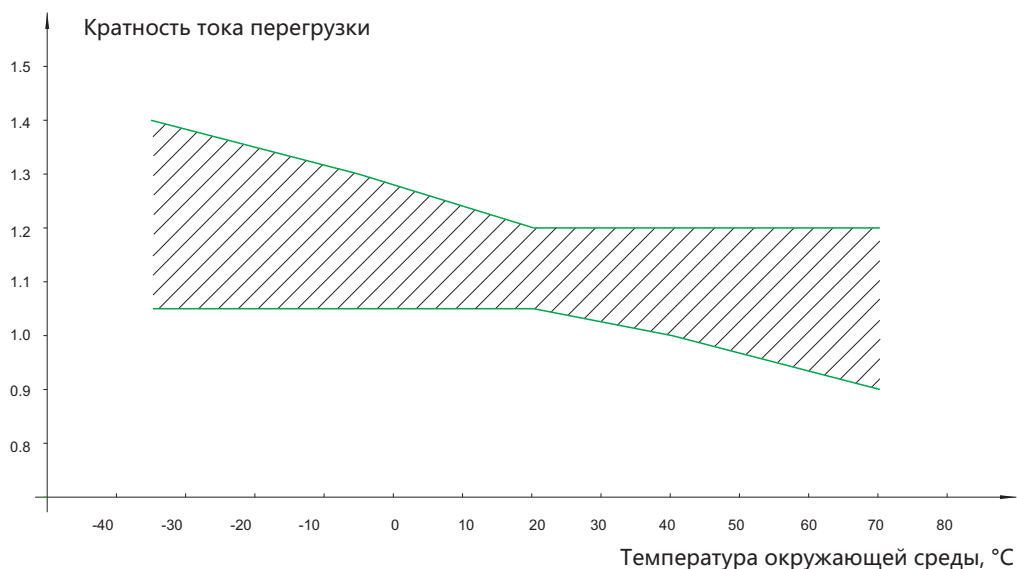
Приложение

Применение в аномальных условиях

- ▶ Стандарт ГОСТ IEC 60947-1 определяет диапазон нормальных рабочих температур для эксплуатации устройств. При работе устройств в стандартном диапазоне температур существенного изменения их эксплуатационных характеристик не происходит.
- ▶ При температуре окружающей среды выше +40 °С необходимо снизить уровень нагрузки для исключения перегрева устройства и ложного срабатывания. Номинальный рабочий ток следует отрегулировать так, чтобы предотвратить повреждение устройства, сокращение срока его службы, снижение надежности, или исключить влияние на его рабочие характеристики.
- ▶ При температуре ниже -5 °С следует учитывать влияние изменений в системе теплоотвода на рабочие характеристики устройства. В таблице ниже приводятся коэффициенты компенсации температуры при температуре окружающей среды выше +40 °С и ниже -5 °С, для значений температуры -35 °С и +70 °С. Тепловые реле NXR-200 и NXR-630 никаких корректировок не требуют.

Температура окружающей среды		-35°	+70°
Коэффициенты компенсации температуры для тепловых реле NXR-12; 25; 38; 100	Кратность тока несрабатывания	1,05	0,9
	Кратность тока срабатывания	1,4	1,2

Кривая компенсации температуры для тепловых реле NXR-12; 25; 38; 100



Артикулы для заказа

Тепловые реле NXR

Артикул	Наименование
837122	Тепловое реле NXR-100 23A-32A (R)
837123	Тепловое реле NXR-100 30A-40A (R)
837124	Тепловое реле NXR-100 37A-50A (R)
837125	Тепловое реле NXR-100 48A-65A (R)
837127	Тепловое реле NXR-100 63A-80A (R)
837129	Тепловое реле NXR-100 80A-100A (R)
837128	Тепловое реле NXR-100 80A-93A (R)
837092	Тепловое реле NXR-12 0.1-0.16A (R)
837093	Тепловое реле NXR-12 0.16-0.25A (R)
837094	Тепловое реле NXR-12 0.25-0.4A (R)
837095	Тепловое реле NXR-12 0.4-0.63A (R)
837096	Тепловое реле NXR-12 0.63-1A (R)
837099	Тепловое реле NXR-12 1.6-2.5A (R)
837097	Тепловое реле NXR-12 1-1.6A (R)
837100	Тепловое реле NXR-12 2.5-4A (R)
837101	Тепловое реле NXR-12 4-6A (R)
837102	Тепловое реле NXR-12 5.5-8A (R)
837103	Тепловое реле NXR-12 7-10A (R)
837104	Тепловое реле NXR-12 9-12A (R)
837106	Тепловое реле NXR-25 0.16-0.25A (R)
837107	Тепловое реле NXR-25 0.25-0.4A (R)
837108	Тепловое реле NXR-25 0.4-0.63A (R)
837109	Тепловое реле NXR-25 0.63-1A (R)
837111	Тепловое реле NXR-25 1.25-2A (R)
837112	Тепловое реле NXR-25 1.6-2.5A (R)
837110	Тепловое реле NXR-25 1-1.6A (R)
837118	Тепловое реле NXR-25 12-18A (R)
837119	Тепловое реле NXR-25 17-25A (R)
837113	Тепловое реле NXR-25 2.5-4A (R)
837114	Тепловое реле NXR-25 4-6A (R)
837115	Тепловое реле NXR-25 5.5-8A (R)
837116	Тепловое реле NXR-25 7-10A (R)
837117	Тепловое реле NXR-25 9-13A (R)
837120	Тепловое реле NXR-38 23A-32A (R)
837121	Тепловое реле NXR-38 30A-38A (R)
837131	Тепловое реле NXR-200 100A-200A (R)
837130	Тепловое реле NXR-200 80A-160A (R)
837132	Тепловое реле NXR-630 125A-250A (R)
837133	Тепловое реле NXR-630 200A-400A (R)
837134	Тепловое реле NXR-630 315A-630A (R)